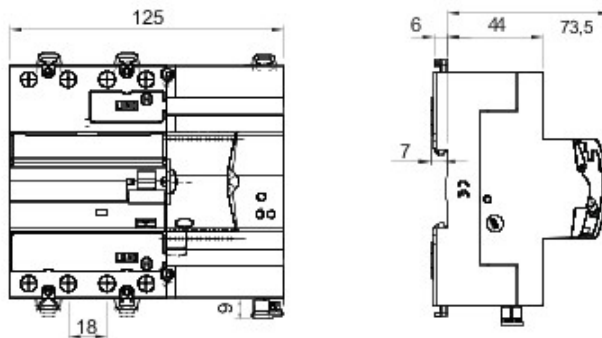




Omschrijving Toestel voor automatische herinschakeling  
 Code ReStart Autotest PRO 4P  
 Nominale spanning AC 400 V  
 Nominale stroom 25 A  
 Aantal modules 7  
 Standaard EN 50557, EN 61008-1  
 Nominale frequentie (Hz) 50 Hz  
 Distributiesysteem TT - TN-S

Nominale niet-bedrijfsweerstand tussen stroomvoerende onderdelen en aarding (Rdo)	8 kΩ	Isolatiespanning (Ui)	500 V
Nominale bedrijfsweerstand tussen stroomvoerende onderdelen en aarding (Rd)	16 kΩ	Nominale stoot-houdspanning (Uimp)	4 kV
Maximale bedrijfsfrequentie	30 schak./h	Overspannings-categorie	III
Mechanische weerstand	4000	Spanning tussen pool en aarding bij diëlektrische-sterktest	2500 V AC gedurende 1 minuut
Type aardlekbeveiliging	A[IR]	Nominale restbedrijfsstroom	30 mA
Bedrijfstemperatuur	-25 +60 °C	Opslagtemperatuur	-40 +70 °C
Type contacten	Photomos (potential free)	Spanning bedrijf	5-230 V AC/DC
Stroom-bedrijf	0,6mA (min)-100mA cos=1 (max)	Operating frequency	50 Hz
Gebruik categorie	AC12	Bedrijfsmodi	NO/NC/NC + pulse
Nominaal aandraaimoment	0,4 Nm	Doorsnede aansluitklem	≤ 2,5 mm <sup>2</sup>
Automatische herinschakeling bij ongewenst uitschakelen	Ja	Aardingstest	Ja
Continue systeembewaking	Ja	Autotest (automatic RCCB protection test)	Ja
Complete met	GW90992 RS485 BUS Module	Aantal polen	4P
Electrocod	1414		

### DIMENSIONAL



### STANDARDS/APPROVALS



GEWISS S.p.A. Via A. Volta, 1  
24069 Cenate Sotto - Bergamo - Italy  
tel. +39 035 94 61 11 fax +39 035 94 69 09

[www.gewiss.com](http://www.gewiss.com)  
[sat@gewiss.com](mailto:sat@gewiss.com)  
Last update 23/04/2024

Data, measures, designs and pictures are shown  
only as informative purposes,  
and could be changed without previous notice