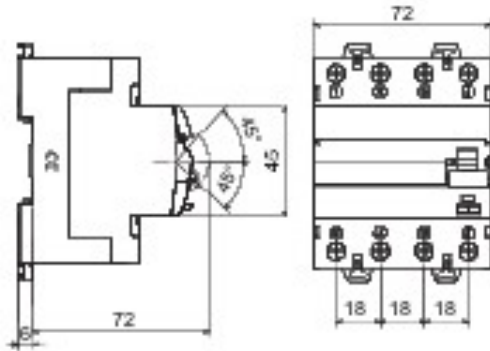




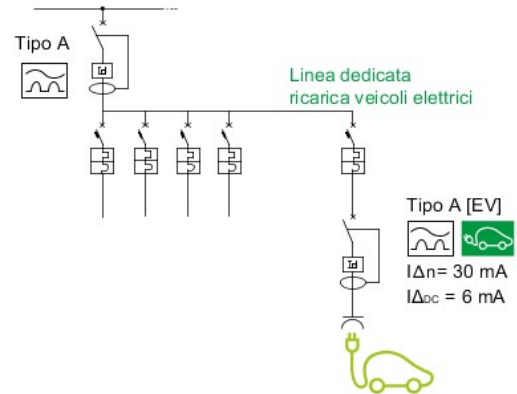
Omschrijving	AARDLEKSCHAKELAAR
Code	IDP
Aantal polen	4P
Aantal modules	4
Nominale stroom	40 A
Nominale restbedrijfsstroom	30 mA
Direct current residual current	6 mA
Type	Type A[EV] (Electric Vehicle)
Toepassing	Electrical vehicle charger

Nominale spanning (EN/IEC 61008-1, 61008-2-1)	400/415 V	Standaard	IEC 62955 (RDC-PD) IEC/EN 61008-1, IEC/EN 61008-2-1(RCCB)
Nominale frequentie (Hz)	50/60 Hz	Isolatiespanning (Ui)	500 V
Nominale stoot-houdspanning (Uimp)	4 kV	Overspannings-categorie	III
Immunitetsniveau (8/20 ?s)	3000 A	Doorsnede starre kabel	$\leq 1 \times 35 - \leq 2 \times 16 - \leq 1 \times 16 + 2 \times 10 \text{ mm}^2$
Doorsnede flexibele kabel	$\leq 1 \times 35 - \leq 2 \times 16 - \leq 1 \times 16 + 2 \times 10 \text{ mm}^2$	Nominaal aandrainmoment	3 Nm
Dubbel verbinding	JA (stroomopwaarts en stroomafwaarts)	Bedrijfstemperatuur	-25 +60 °C
Opslagtemperatuur	-40 +70 °C	Elektrische weerstand	? 10.000
Mechanische weerstand	? 20000	Hulpmiddelen - compatibiliteit	Ja
ReStart compatibiliteit	Ja	Montage-positie	Elke

DIMENSIONAL



WIRING DIAGRAM



STANDARDS/APPROVALS

