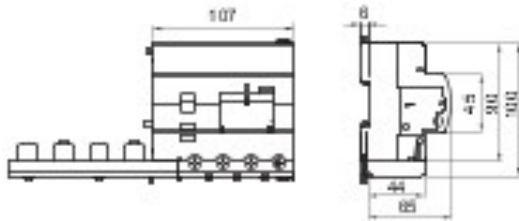




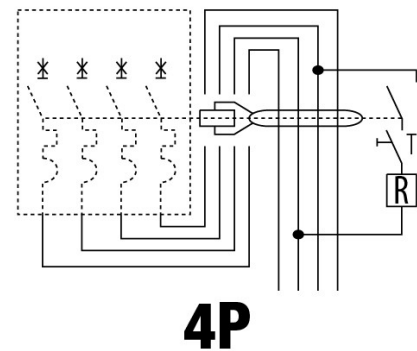
Omschrijving	HOOGPORMANTE AARDLEKSCHAKELAAR
Code	BDHP
Aantal polen	4P
Aantal modules	6
Nominale stroom	125 A
Nominale restbedrijfsstroom	300 mA
Type	A[S]
Nominale spanning (IEC/EN 61009-1 app. G, IEC/EN 61009-2-1 app. G)	400 V

Standaard	IEC/EN 61009-1 app. G, IEC/EN 61009-2-1 app. G	Nominale frequentie (Hz)	50/60 Hz
Isolatiespanning (Ui)	500 V	Nominale stoot-houdspanning (Uimp)	4 kV
Overspannings-categorie	III	Immunitieitsniveau (8/20 $\mu$ s)	3000 A
Doorsnede starre kabel	Max. 70 mm <sup>2</sup>	Doorsnede flexibele kabel	Max. 50 mm <sup>2</sup>
Bedrijfstemperatuur	-25 +40 °C	Opslagtemperatuur	-40 +70 °C
Nominaal aandrainmoment	3,5 / 3 (aansluitklemmen)	Montage-positie	Elke

### DIMENSIONAL



### WIRING DIAGRAM



### STANDARDS/APPROVALS

