



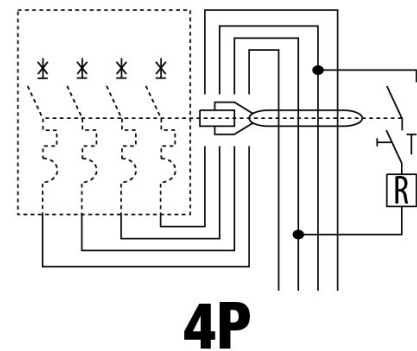
| | |
|--|-----------------|
| Omschrijving | AARDLEKSCHELAAR |
| Code | BD |
| Aantal polen | 4P |
| Aantal modules | 3,5 |
| Nominale stroom | 25 A |
| Nominale restbedrijfsstroom | 30 mA |
| Type | A |
| Nominale spanning (IEC/EN 61009-1 app. G, IEC/EN 61009-2-1 app. G) | 400 V |

| | | | |
|-------------------------|--|------------------------------------|-------------------------|
| Standaard | IEC/EN 61009-1 app. G, IEC/EN 61009-2-1 app. G | Nominale frequentie (Hz) | 50/60 Hz |
| Isolatiespanning (Ui) | 500 V | Nominale stoot-houdspanning (Uimp) | 4 kV |
| Overspannings-categorie | III | Immunitieitsniveau (8/20 µs) | 250 A |
| Doorsnede starre kabel | Max. 35 mm ² | Doorsnede flexibele kabel | Max. 35 mm ² |
| Bedrijfstemperatuur | -25 +40 °C | Opslagtemperatuur | -40 +70 °C |
| Nominaal aandraaimoment | 2 Nm | Montage-positie | Elke |

DIMENSIONAL



WIRING DIAGRAM



STANDARDS/APPROVALS

