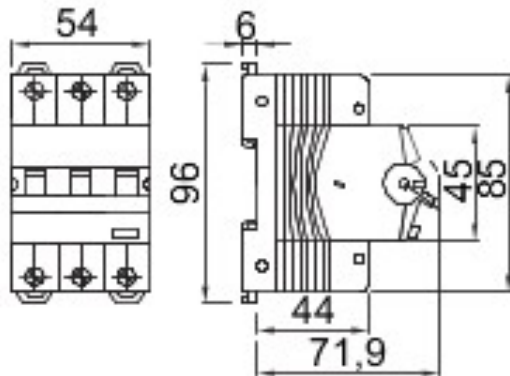




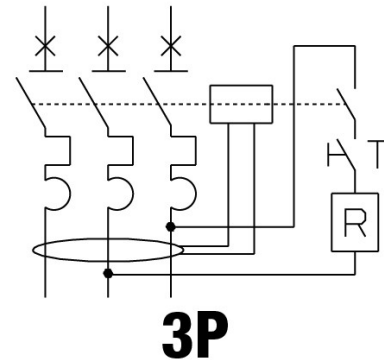
| | |
|---|---|
| Omschrijving | AARDLEKSCHAKELAAR MET OVERSTROOMBEVEILIGING |
| Code | MDC 45 |
| Aantal polen | 3P |
| Aantal modules | 3 |
| Nominale stroom | 32 A |
| Nominale restbedrijfsstroom | 300 mA |
| Type | A |
| Curve | C |
| Nominale spanning (EN/IEC 61009-1, 61009-2-1) | 400/415 V |
| Energy limiting class | 1 |

| Standaard | IEC/EN 61009-1, IEC/EN 61009-2-1 | Nominale frequentie (Hz) | 50/60 Hz |
|--|--|------------------------------------|-----------------------------------|
| Afschakelvermogen EN 61009-1 400 V (Icn) | 4500 A | Afschakelvermogen EN 61009-1 (Ics) | 1 x Icn |
| Afschakelvermogen EN 60947-2 400 V (Icu) | 4.5 kA | Afschakelvermogen EN 60947-2 (Ics) | 100% Icu |
| Isolatiespanning (Ui) | 500 V | Immunitetsniveau (8/20 μs) | 250 A |
| Nominale stoot-houdspanning (Uimp) | 4 kV | Overspannings-categorie | III |
| Elektrische weerstand | 10000 | Mechanische weerstand | 20.000 |
| Doorsnede starre kabel | <=1x35 - <=2x16 - <=1x16+2x10 mm² | Doorsnede flexibele kabel | <=1x35 - <=2x16 - <=1x16+2x10 mm² |
| Dubbel verbinding | JA (alleen stroomafwaarts) | Nominaal aandrainmoment | 2 Nm |
| Bedrijfstemperatuur | -25 +60° C (derating of In with T>30° C) | Opslagtemperatuur | -40 +70 °C |
| Hulpmiddelen - compatibiliteit | Ja | Montage-positie | Elke |

DIMENSIONAL



WIRING DIAGRAM



STANDARDS/APPROVALS



