

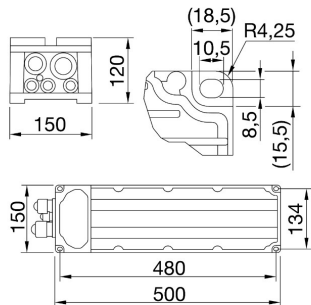
STADIUM PRO



DMX POWER SUPPLY UNIT FOR STADIUM PRO 3

| | | | |
|---|---------------------------|------------------------|-----------------------------------|
| Isolatie-klasse | I | IP-graad | IP66 |
| Stootbestendigheid | IK08 | Spanning | 220-400 V - 50/60 Hz |
| Uitvoeringen | DMX- | Omschrijving | Stadium PRO 3 DMX 400V power pack |
| Gewicht (kg) | 6.1 | Serie | Stadium PRO 3 |
| Toepassing | Binnenshuis / buitenshuis | Aantal modules | 3M |
| Maximaal oppervlak blootgesteld aan de wind | 0.075 m ² | Garantie | 5 jaar |
| Bedrijfstemperatuur | -25 +50 °C | Overvoltage resistance | DM 10KV / CM 10KV |
| Driver failure rate | F10 = 50.000h Tq25°C | | |

DIMENSIONAL



PHOTOMETRIC DISTRIBUTION

TECHNICAL SYMBOLOGY



IP
IP66

IK
IK08



0.075 m²



STANDARDS/APPROVALS

