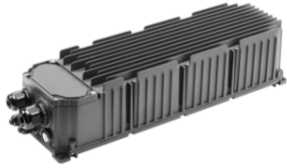


Smart [PRO] 2.0

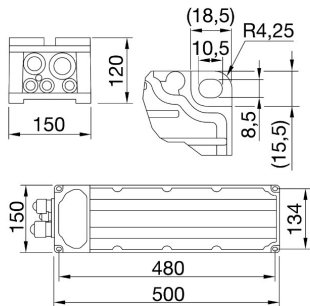
Geïntegreerde oplossing voor professionele sportaccomodaties en grote buitenruimtes



Smart [PRO] 3x2M Remote power unit

Toepassing	Binnenshuis / buitenshuis	Gewicht (kg)	6.3
Garantie	5 jaar	Driver failure rate	F10 = 95.000h Tq25°C
Light source replaceability	By professional	Controlgear replaceability	-
Isolatie-klasse	I	IP-graad	IP66
Stootbestendigheid	IK08		

DIMENSIONAL



PHOTOMETRIC DISTRIBUTION

TECHNICAL SYMBOLOGY



IP
IP66

IK
IK08

STANDARDS/APPROVALS

