

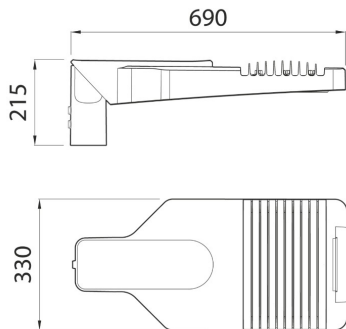
ROAD [5] Range



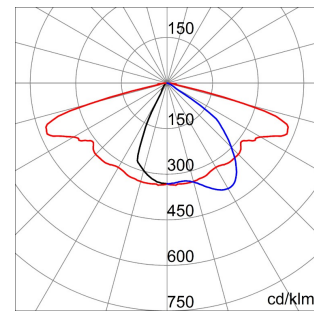
Straatverlichtingsarmatuur met HIGH POWER LED, bestaande uit kap, frame en paalkoppeling met een laag kopergehalte EN AB 46100 gietaluminium met polyester poedercoating. Geschikt voor paalkop en zijbeugel in stappen van 5 graden kantelbaar. Open- en sluitsysteem met geïntegreerde fronthendel. Getemperd afdekglas (4 mm dik). Kabelingang PG13,5. Veiligheidsmes. Bekabelingsplaat in PA6.6+GF. Printplaat (PCB) met metalen kern. Optisch systeem van gemetalliseerd polycarbonaat. Overspanningsbeveiliging max. 10 kV (gemeenschappelijke modus). Kan worden gebruikt bij een omgevingstemperatuur van max. 50 ° C maar met geringere stromen zoals vermeld in de technische handleiding.

Toepassing	Extern	Serie	Road [5]
Type	Standalone	IP- graad	IP66
Stoot- bestendigheid	IK08	Isolatie- klasse	I
Kantelhoek instelbaar	-20° ÷ +10° zijbeugel - 10° ÷ +20° paalbeugel	Maximaal oppervlak blootgesteld aan de wind	0.19 m²
Bedrijfstemperatuur	-25 +50 °C	Minimale afstand van het verlichte voorwerp	1 m
Spanning	220/240 V - 50/60 Hz - Standalone	Lamp-	LED
System vermogen	106 W	Type driver	Leddriver met constante stroom
Optiek	W - ULOR: 0%	Kleur temperatuur	5700 K (CRI>65)
LED stroom	0.7 A	Aantal modules	4 (4x3 led)
Nominale stroom (lm)	12480	Lumen- vermogen (lm)	10480
Ledlevensduur (L80B05)	77000 h	Garantie	5 jaar
Gewicht (kg)	8.4	Overvoltage resistance	Common and differential mode: 10KV
Electrocod	244C		

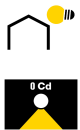
DIMENSIONAL



PHOTOMETRIC DISTRIBUTION



TECHNICAL SYMBOLOGY



IP

IP66



IK

IK08



0.19 m²



1 m



CONSTANT
CURRENT
DRIVER

STANDARDS/APPROVALS

