

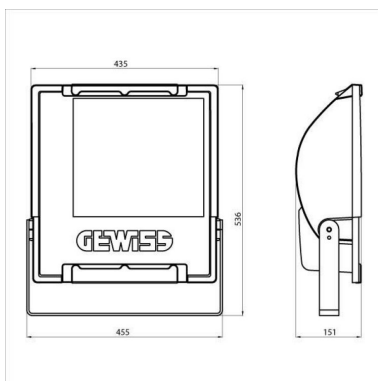
On request



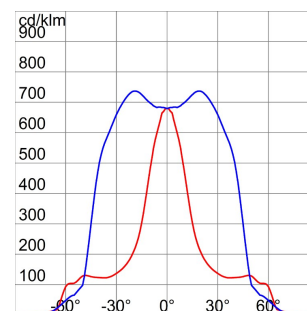
Schijnwerper van gietaluminium met gegalvaniseerde beugel in dezelfde kleur gelakt als de armatuur. Uitgerust met een gradenschaal om de uitrichting te vergemakkelijken. Vlak getemperd glas met een dikte van 4 mm, gezeefdrukt; scharnierend bevestigd voor snelle toegang tot de schijnwerper. Verouderingsbestendige siliconenpakking. Voedingsingang via PG13,5 voor kabels $\varnothing 6,5 \div 13$ mm. Optiek in voor 99,85% gepolijst en geanodiseerd aluminium. Elektrische componentplaat van gegalvaniseerd staal. Driepolig klemmenblok voor snelbekabeling.

Toepassing	Extern	IP- graad	IP66
Stoot- bestendigheid	IK09	Isolatie- klasse	I
Maximaal oppervlak blootgesteld aan de wind	0.199 m ²	Zij-oppervlak blootgesteld aan de wind	0.058 m ²
Minimale afstand van het verlichte voorwerp	1 m	Gewicht (kg)	11.7
Kleur	Grafietgrijs	Spanning	230 V - 50 Hz
Lamp- vermogen	400 W	Lamp- stroom	4.2 A
Lamp- houder	E40	Lamp- meegeleverd	MT
Lamp inbegrepen	Ja	Efficiëntieklasse van de meegeleverde lamp	A
Efficiëntieklasse van compatibele lampen	A ÷ A+	Optiek	Symmetrische optiek - ULOR: 0%
DIN 18032-3-certificering	Conform	Electrocod	2433

DIMENSIONAL



PHOTOMETRIC DISTRIBUTION



TECHNICAL SYMBOLOGY



IP
IP66



IK09



0.199 m²



1 m



STANDARDS/APPROVALS

