

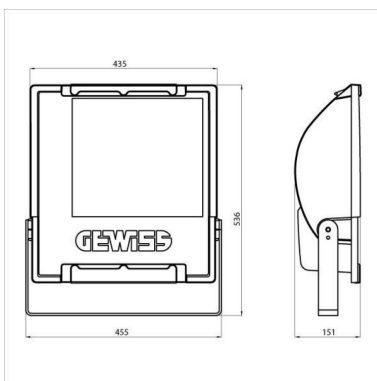
On request



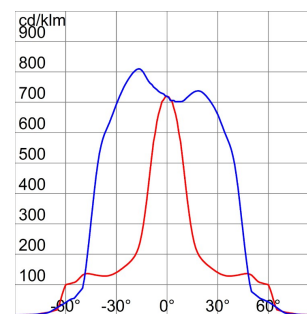
Schijnwerper van gietaluminium met gegalvaniseerde beugel in dezelfde kleur gelakt als de armatuur. Uitgerust met een gradenschaal om de uitrichting te vergemakkelijken. Vlak getemperd glas met een dikte van 4 mm, gezeefdrukt; scharnierend bevestigd voor snelle toegang tot de schijnwerper. Verouderingsbestendige siliconenpakking. Voedingsingang via PG13,5 voor kabels  $\varnothing 6,5 \div 13$  mm. Optiek in voor 99,85% gepolijst en geanodiseerd aluminium. Elektrische componentplaat van gegalvaniseerd staal. Driepolig klemmenblok voor snelbekabeling.

Toepassing	Extern	IP- graad	IP66
Stoot- bestendigheid	IK09	Isolatie- klasse	I
Maximaal oppervlak blootgesteld aan de wind	0.199 m <sup>2</sup>	Zij-oppervlak blootgesteld aan de wind	0.058 m <sup>2</sup>
Minimale afstand van het verlichte voorwerp	1 m	Gewicht (kg)	9.8
Kleur	Grafietgrijs	Spanning	230 V - 50 Hz
Lamp- vermogen	250 W	Lamp- stroom	2.2 A
Lamp- houder	E40	Lamp- meegeleverd	MT*
Lamp inbegrepen	Ja	Efficiëntieklasse van de meegeleverde lamp	A+
Efficiëntieklasse van compatibele lampen	A ÷ A+	Optiek	Symmetrische optiek - ULOR: 0%
DIN 18032-3-certificering	Conform	Electrocod	2433

### DIMENSIONAL



### PHOTOMETRIC DISTRIBUTION



### TECHNICAL SYMBOLOGY



IP  
IP66



IK  
IK09



0.199 m<sup>2</sup>



1 m



### STANDARDS/APPROVALS

