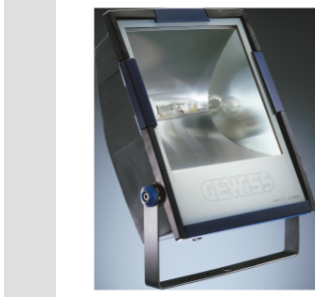


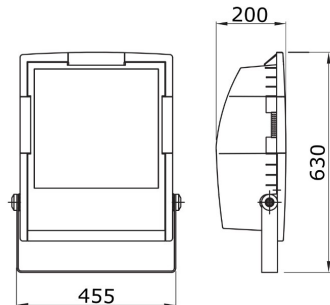
On request



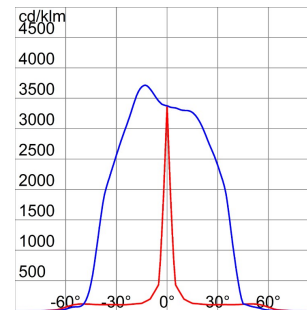
Thermoplastische schijnwerper voor buiten, rookgrijs, met heet gegalvaniseerde beugel in dezelfde kleur. Uitgerust met een gradenschaal om de uitrichting te vergemakkelijken. Vlak getemperd glas met een dikte van 4 mm, gezeefdrukt; scharnierend bevestigd voor snelle toegang tot de schijnwerper. Verouderingsbestendige siliconenpakking. Voedingsingang door PG 13,5 voor kabels Ø 6,5 ÷ 13 mm. Optiek in voor 99,85% gepolijst en geanodiseerd aluminium. Elektrische componentplaat van gegalvaniseerd staal. Bipolair klemmenblok voor kabel 4 mm².

| | | | |
|--|-----------|--|---------------------|
| Toepassing | Extern | IP- graad | IP65 |
| Stoot- bestendigheid | IK09 | Isolatie- klasse | II |
| Gloeidraadproef | 650 °C | Maximaal oppervlak blootgesteld aan de wind | 0,235 m² |
| Minimale afstand van het verlichte voorwerp | 1 m | Gewicht (kg) | 10,5 |
| Kleur | Rookgrijs | Spanning | 230 V - 50 Hz |
| Lamp- vermogen | 250 W | Lamp- stroom | 3 A |
| Lamp- houder | E40 | Lamp- meegeleverd | ST |
| Lamp inbegrepen | Ja | Efficiëntieklasse van de meegeleverde lamp | A+ |
| Efficiëntieklasse van compatibele lampen | A+ + A++ | Optiek | Symmetrisch beperkt |
| Licht vervuiling | 0 cd/Klm | Garantie | 5 jaar |
| Electrocod | 2443 | | |

DIMENSIONAL



PHOTOMETRIC DISTRIBUTION



TECHNICAL SYMBOLOGY



IP

IP65

IK

IK09



GWT

650 °C



0,235 m²



1 m



STANDARDS/APPROVALS

