

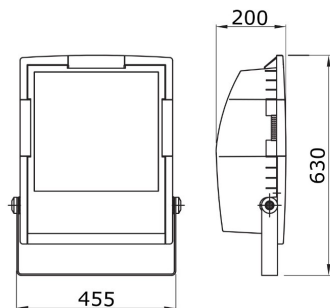
On request



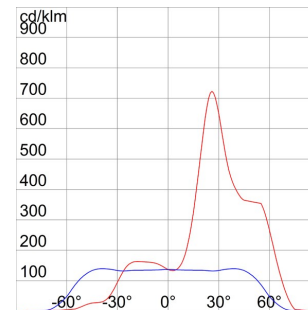
Thermoplastische schijnwerper voor buiten, rookgrijs, met heet gegalvaniseerde beugel in dezelfde kleur. Uitgerust met een gradenschaal om de uitrichting te vergemakkelijken. Vlak getemperd glas met een dikte van 4 mm, gezeefdrukt; scharnierend bevestigd voor snelle toegang tot de schijnwerper. Verouderingsbestendige siliconenpakking. Voedingsingang door PG 13,5 voor kabels \varnothing 6,5 \div 13 mm. Optiek in voor 99,85% gepolijst en geanodiseerd aluminium. Elektrische componentplaat van gegalvaniseerd staal. Bipolair klemmenblok voor kabel 4 mm².

Toepassing	Extern	IP- graad	IP65
Stoot- bestendigheid	IK09	Isolatie- klasse	II
Gloeidraadproef	650 °C	Maximaal oppervlak blootgesteld aan de wind	0.235 m ²
Minimale afstand van het verlichte voorwerp	1 m	Gewicht (kg)	11.9
Kleur	Rookgrijs	Spanning	230 V - 50 Hz
Lamp- vermogen	400 W	Lamp- stroom	4.2 A
Lamp- houder	E40	Lamp- meegeleverd	MT
Lamp inbegrepen	Ja	Efficiëntieklasse van de meegeleverde lamp	A
Efficiëntieklasse van compatibele lampen	A \div A+	Optiek	Asymmetrisch diffuus - ULOR: 0%
Licht vervuiling	0 cd/Klm	Garantie	5 jaar
Electrocod	2443		

DIMENSIONAL



PHOTOMETRIC DISTRIBUTION



TECHNICAL SYMBOLOGY



IP
IP65

IK
IK09



GWT
650 °C



0.235 m²



1 m



STANDARDS/APPROVALS



DS.686

