

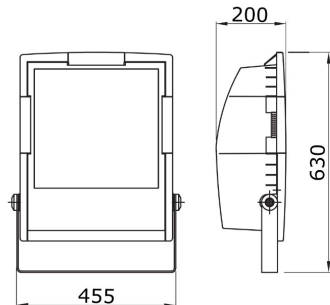
On request



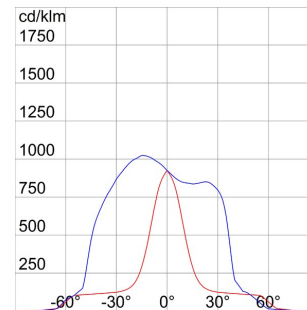
Thermoplastische schijnwerper voor buiten, rookgrijs, met heet gegalvaniseerde beugel in dezelfde kleur. Uitgerust met een gradenschaal om de uitrichting te vergemakkelijken. Vlak getemperd glas met een dikte van 4 mm, gezeefdrukt; scharnierend bevestigd voor snelle toegang tot de schijnwerper. Verouderingsbestendige siliconenpakking. Voedingsingang door PG 13,5 voor kabels  $\varnothing 6,5 \pm 13$  mm. Optiek in voor 99,85% gepolijst en geanodiseerd aluminium. Elektrische componentplaat van gegalvaniseerd staal. Bipolair klemmenblok voor kabel 4 mm<sup>2</sup>.

Toepassing	Extern	IP- graad	IP65
Stoot- bestendigheid	IK09	Isolatie- klasse	II
Gloeidraadproef	650 °C	Maximaal oppervlak blootgesteld aan de wind	0,235 m <sup>2</sup>
Minimale afstand van het verlichte voorwerp	1 m	Gewicht (kg)	11,9
Kleur	Rookgrijs	Spanning	230 V - 50 Hz
Lamp- vermogen	400 W	Lamp- stroom	4,2 A
Lamp- houder	E40	Lamp- meegeleverd	MT
Lamp inbegrepen	Ja	Efficiëntieklasse van de meegeleverde lamp	A
Efficiëntieklasse van compatibele lampen	A + A+	Optiek	Symmetrisch diffuus - ULOR: 0%
Licht vervuiling	0 cd/Klm	Garantie	5 jaar
Electrocod	2443		

### DIMENSIONAL



### PHOTOMETRIC DISTRIBUTION



### TECHNICAL SYMBOLOGY



IP

IP65

IK

IK09



GWT

650 °C



0,235 m<sup>2</sup>



1 m



### STANDARDS/APPROVALS



DS.686

