

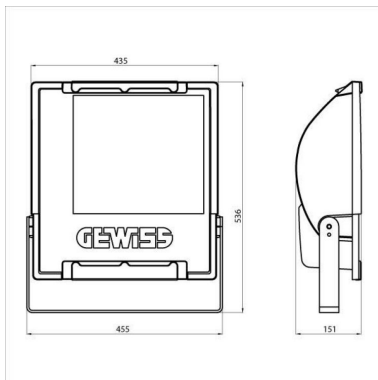
MERCURIO serie



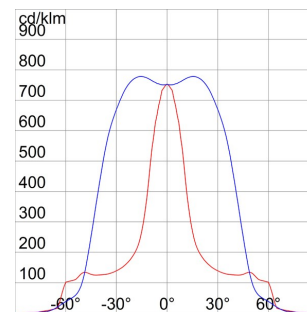
Schijnwerper van gietaluminium met gegalvaniseerde beugel in dezelfde kleur gelakt als de armatuur. Uitgerust met een gradenschaal om de uitrichting te vergemakkelijken. Vlak getemperd glas met een dikte van 4 mm, gezeefdrukt; scharnierend bevestigd voor snelle toegang tot de schijnwerper. Verouderingsbestendige siliconenpakking. Voedingsingang via PG13,5 voor kabels \varnothing 6,5 ÷ 13 mm. Optiek in voor 99,85% gepolijst en geanodiseerd aluminium. Elektrische componentplaat van gegalvaniseerd staal. Driepolig klemmenblok voor snelbekabeling.

Toepassing	Extern	IP- graad	IP66
Stoot- bestendigheid	IK09	Isolatie- klasse	I
Maximaal oppervlak blootgesteld aan de wind	0.199 m ²	Zij-oppervlak blootgesteld aan de wind	0.058 m ²
Minimale afstand van het verlichte voorwerp	1 m	Gewicht (kg)	11.7
Kleur	Grafietgrijs	Spanning	230 V - 50 Hz
Lamp- vermogen	400 W	Lamp- stroom	4.5 A
Lamp- houder	E40	Lamp- meegeleverd	ST
Lamp inbegrepen	Ja	Efficiëntieklasse van de meegeleverde lamp	A++
Efficiëntieklasse van compatibele lampen	A+ ÷ A++	Optiek	Symmetrische optiek - ULOR: 0%
DIN 18032-3-certificering	Conform	Electrocod	2433

DIMENSIONAL



PHOTOMETRIC DISTRIBUTION



TECHNICAL SYMBOLOGY



IP
IP66

IK
IK09



0.199 m²



1 m



STANDARDS/APPROVALS

