

# Product Data Sheet

## GW85131S

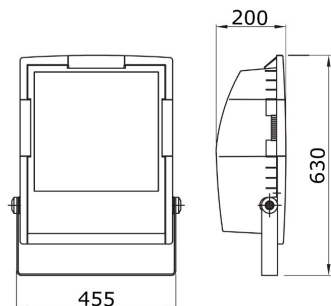
HORUS serie



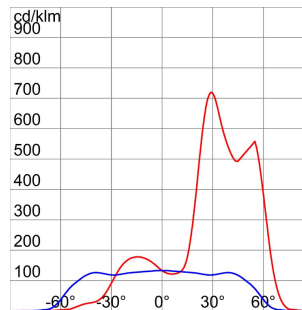
Thermoplastische schijnwerper voor buiten, rookgrijs, met heet gegalvaniseerde beugel in dezelfde kleur. Uitgerust met een gradenschaal om de uitrichting te vergemakkelijken. Vlak getemperd glas met een dikte van 4 mm, gezeefdrukt; scharnierend bevestigd voor snelle toegang tot de schijnwerper. Verouderingsbestendige siliconenpakking. Voedingsingang door PG 13,5 voor kabels Ø 6,5 ÷ 13 mm. Optiek in voor 99,85% gepolijst en geanodiseerd aluminium. Elektrische componentplaat van gegalvaniseerd staal. Bipolair klemmenblok voor kabel 4 mm².

Toepassing	Extern	IP- graad	IP65
Stoot- bestendigheid	IK09	Isolatie- klasse	II
Gloeidraadproef	650 °C	Maximaal oppervlak blootgesteld aan de wind	0.235 m²
Minimale afstand van het verlichte voorwerp	1 m	Gewicht (kg)	10.5
Kleur	Rookgrijs	Spanning	230 V - 50 Hz
Lamp- vermogen	250 W	Lamp- stroom	3 A
Lamp- houder	E40	Lamp- meegeleverd	ST
Lamp inbegrepen	Ja	Efficiëntieklasse van de meegeleverde lamp	A+
Efficiëntieklasse van compatibele lampen	A+ ÷ A++	Optiek	Asymmetrisch diffuus - ULOR: 0%
Licht vervuiling	0 cd/Klm	Garantie	5 jaar
Electrocod	2443		

### DIMENSIONAL



### PHOTOMETRIC DISTRIBUTION



### TECHNICAL SYMBOLOGY



IP  
IP65

IK  
IK09



GWT  
650 °C



0.235 m²



1 m



### STANDARDS/APPROVALS

