

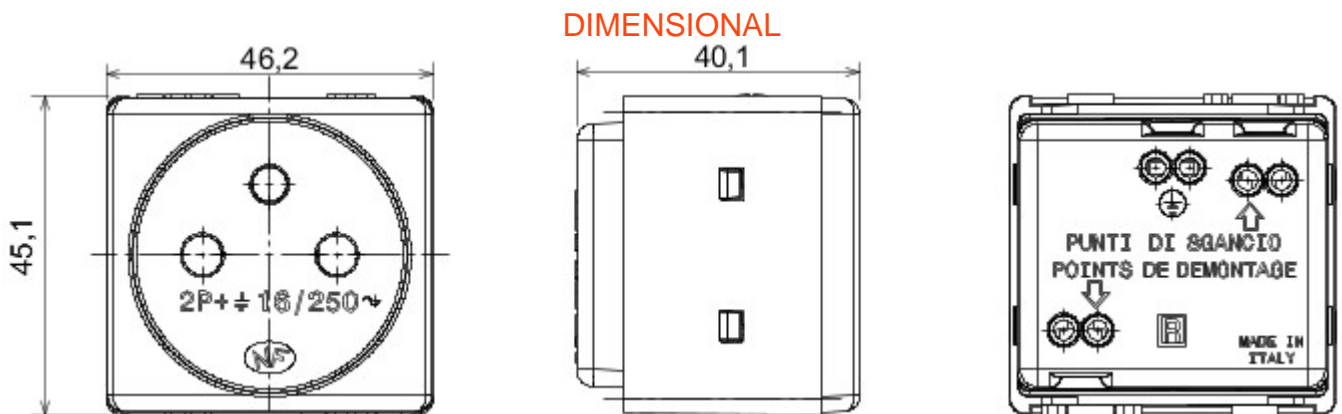
Product Data Sheet

GW20207

SYSTEM WHITE-serie



Categorie	Socket-Outlet	Kleur	Wit
Standaard	Franse norm	Aantal SYSTEM-modules	2
Voor stekkerpennen	Ø 4 / 4,8 mm	Omschrijving	2P+E - 16 A
Aansluitklemmen voor bekabeling	Schroefklemmen	Spanning	250 V AC
Electrocod	0131	Standaard	IEC 60884-1; NF C 61-314



STANDARDS/APPROVALS



GEWISS S.p.A. Via A. Volta, 1
24069 Cenate Sotto - Bergamo - Italy
tel. +39 035 94 61 11 fax +39 035 94 69 09

www.gewiss.com
sat@gewiss.com
Last update 30/04/2024

Data, measures, designs and pictures are shown only as informative purposes, and could be changed without previous notice