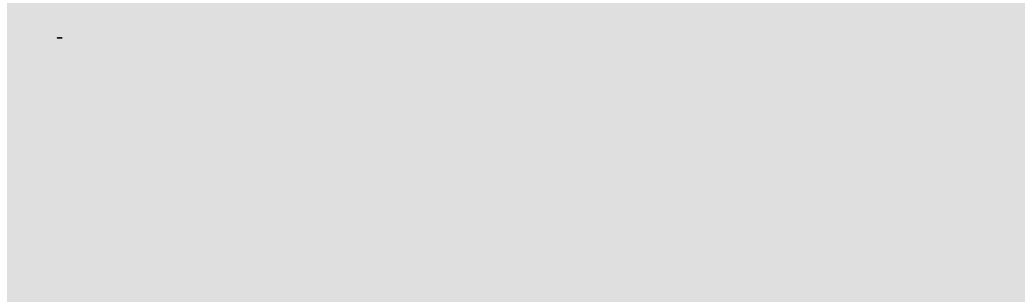
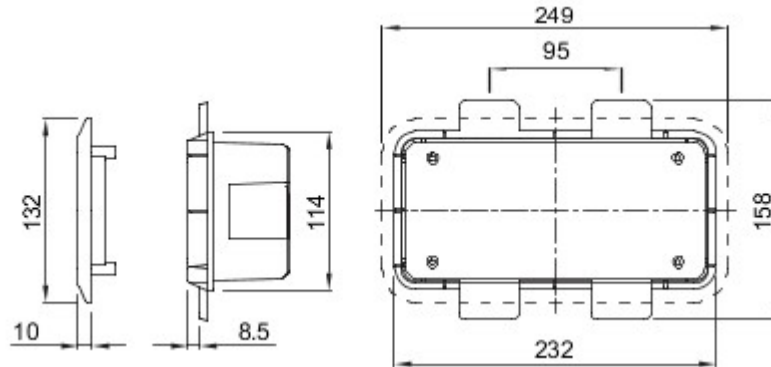


Inbouwsysteem voor gipsplaat



Voor wanden	Gipsplaat	Residentiële vergrendelde contactdoos	1
IP- graad	IP55	Stoot- bestendigheid	IK08
Residentiële IB-contactdozen	16/32 A SBF / CBF / Automatika	Electrocod	2220
Gloeiraadproef	850 °C (bodem) - 650 °C (frame)	Boorbodem	Door frees met meerdere diameters
Minimale installatietemperatuur	-15 °C		

DIMENSIONAL



TECHNICAL SYMBOLOGY

IP

IP55

IK

IK08

GWT

850 °C (bodem) - 650 °C (frame)

STANDARDS/APPROVALS

