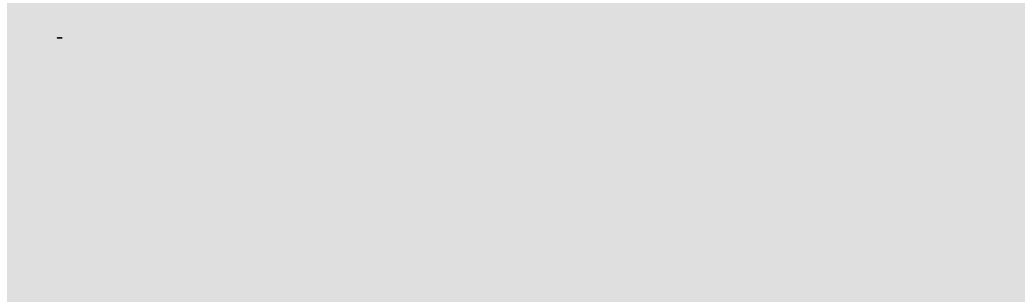
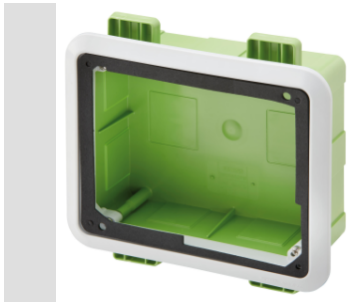
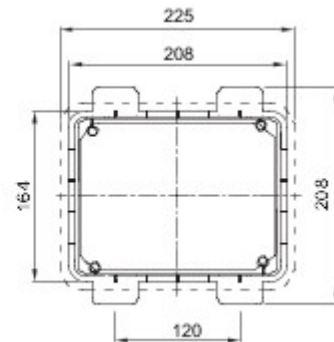
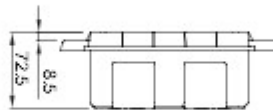
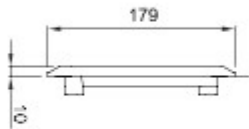


Inbouwsysteem voor gipsplaat



Voor wanden	Gipsplaat	Voor 44 IB-contactdozen	16/32 A CBF
Residentiële vergrendelde contactdoos	1	IP- graad	IP44
Stoot- bestendigheid	IK08	Residentiële IB-contactdozen	16/32 A
Voor contactdozen	CBF horizontaal	Electrocod	2220
Gloedraadproef	850 °C (bodem) - 650 °C (frame)	Boorbodem	Door frees met meerdere diameters
Minimale installatietemperatuur	-15 °C		

## DIMENSIONAL



## TECHNICAL SYMBOLOGY

**IP**

IP44

**IK**

IK08

**GWT**

850 °C (bodem) - 650 °C (frame)

## STANDARDS/APPROVALS

