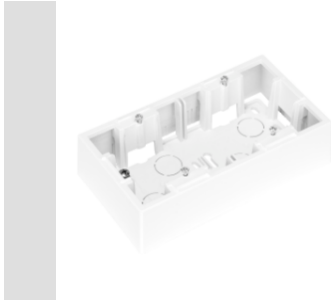


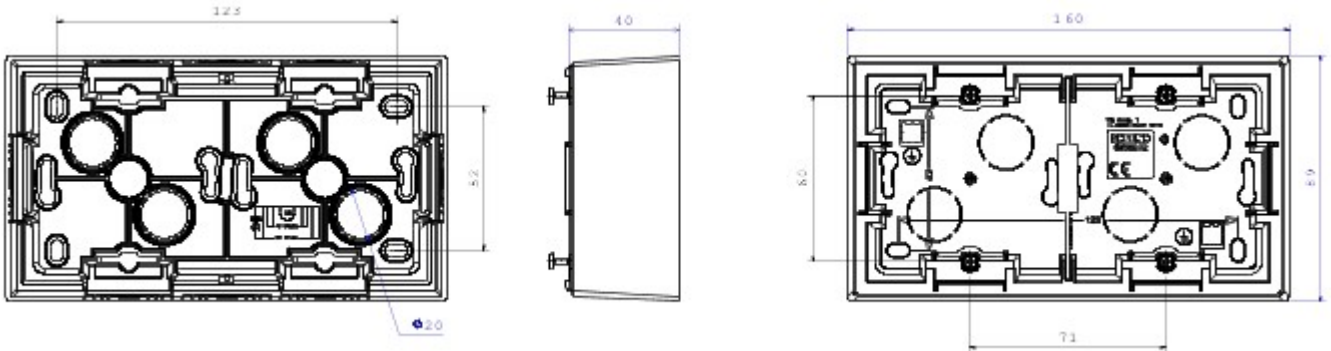
#### Witte monobloктоestellen



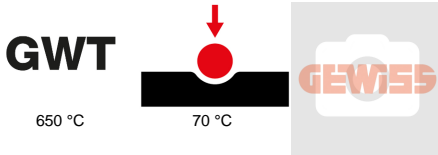
Bekabelingssysteem speciaal voor installatie in ronde en vierkante dozen, gekenmerkt door een elegant design en klassieke vormen. De platen van technopolymeer in zeven kleuren en in verschillende modulariteiten, van 2 max. 2+2+2+2 openingen, kunnen in elke gewenste samenstelling horizontaal of verticaal worden gepositioneerd. De serie is ontwikkeld rond een kern van monobloктоestellen, is leverbaar in twee kleuren: wit en ivoor, en met glanzende afwerking. Uitbreidbaar dankzij de modulaire Chorus-toestellen.

Categorie	Doos voor wandmontage	Kleur	Wit
Materiaal	Technopolymeer	Afwerking	Glanzend
Omschrijving	2 gang	Aandraaimoment schroefbevestiging	0.8 Newton/Meter
Gloeidraadproef	650 °C	Thermospanning met kogel	70 °C
Buitenafm. LxHxD (mm)	160x89x40	Installatie temperatuur	-5 +60 °C

#### DIMENSIONAL



#### TECHNICAL SYMBOLOGY



#### STANDARDS/APPROVALS

