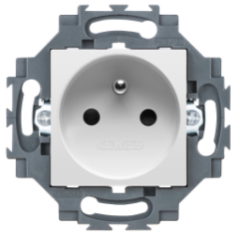


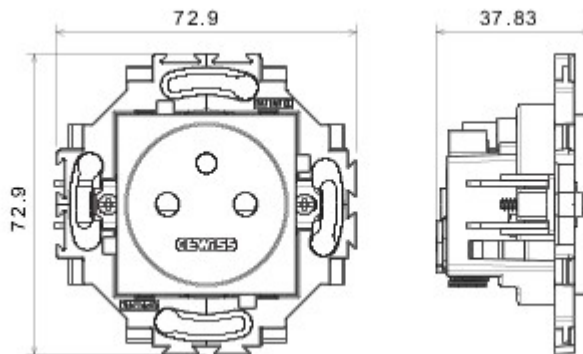
Witte monobloктоestellen



Bekabelingssysteem speciaal voor installatie in ronde en vierkante dozen, gekenmerkt door een elegant design en klassieke vormen. De platen van technopolymeer in zeven kleuren en in verschillende modulariteiten, van 2 max. 2+2+2+2 openingen, kunnen in elke gewenste samenstelling horizontaal of verticaal worden gepositioneerd. De serie is ontwikkeld rond een kern van monobloктоestellen, is leverbaar in twee kleuren: wit en ivoor, en met glanzende afwerking. Uitbreidbaar dankzij de modulaire Chorus-toestellen.

Categorie	Contactdoos	Standaard	Fransenorm
Kleur	Wit	Materiaal	Technopolymeer
Afwerking	Glanzend	Omschrijving	2P+E - 16 A
Spanning	250 V AC	Voor	Ø 4 / 4,8 mm
Eigenschappen	Met sluiting voor kinderbeveiliging	stekerpenen	Schroefloos
Bevestiging	Met koppelingen/schroeven	Type aansluitklemmen	Schroefloos
Thermospanning met kogel	125 °C	Gloeidraadproef	850 °C
Isolatiweerstand	> 5 MOhm	Bestendigheid bij testspanning	2000 V bij 50 Hz gedurende 1 minuut
Klemgreep op kabeltractie	30 N	Prolonged operation socket (no.of position changes)	10.000 bij In 250 V AC cosφ=0,8
Standaard	IEC 60884-1	Aanspanvermogen aansluitklem	Starre kabels 0,5-2x2,5 mm²

DIMENSIONAL



TECHNICAL SYMBOLOGY



STANDARDS/APPROVALS

