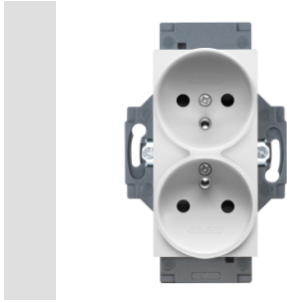


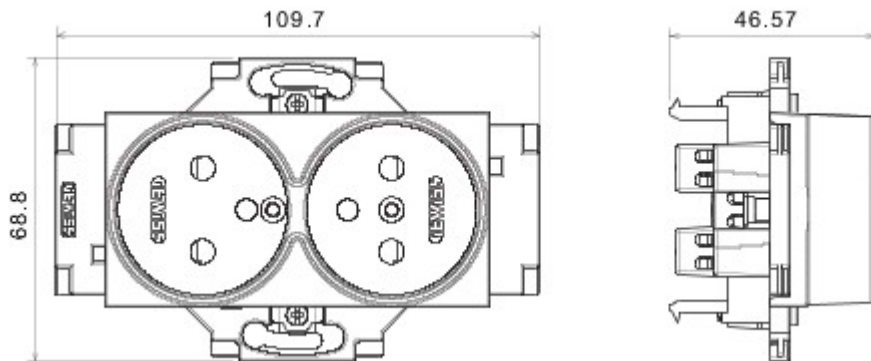
#### Witte monobloktostellen



Bekabelingssysteem speciaal voor installatie in ronde en vierkante dozen, gekenmerkt door een elegant design en klassieke vormen. De platen van technopolymeer in zeven kleuren en in verschillende modulariteiten, van 2 max. 2+2+2+2 openingen, kunnen in elke gewenste samenstelling horizontaal of verticaal worden gepositioneerd. De serie is ontwikkeld rond een kern van monobloktostellen, is leverbaar in twee kleuren: wit en ivoor, en met glanzende afwerking. Uitbreidbaar dankzij de modulaire Chorus-tostellen.

Categorie	Contactdoos	Standaard	Franse norm
Kleur	Wit	Materiaal	Technopolymeer
Afwerking	Glanzend	Omschrijving	2P+E - 16 A
Spanning	250 V AC	Type	Dubbel
Voorstekkerpennen	Ø 4 / 4,8 mm	Eigenschappen	Met sluiting voor kinderbeveiliging
Type aansluitklemmen	Met schroef	Bevestiging	Met koppelingen/schroeven
Gloeidraadproef	850 °C	Thermospanning met kogel	125 °C
Bestendigheid bij testspanning	2000 V bij 50 Hz gedurende 1 minuut	Isolatiweerstand	> 5 MOhm
Prolonged operation socket (no.of position changes)	10.000 bij In 250 V AC cos?=0,8	Klemgreep op kabeltractie	> 50 N
Aanspanvermogen aansluitklem	Starre kabels 0,5-2x2,5 mm <sup>2</sup> - flexibele kabels 0,75-2x4 mm <sup>2</sup>	Standaard	IEC 60884-1

#### DIMENSIONAL



#### TECHNICAL SYMBOLOGY



#### STANDARDS/APPROVALS

