

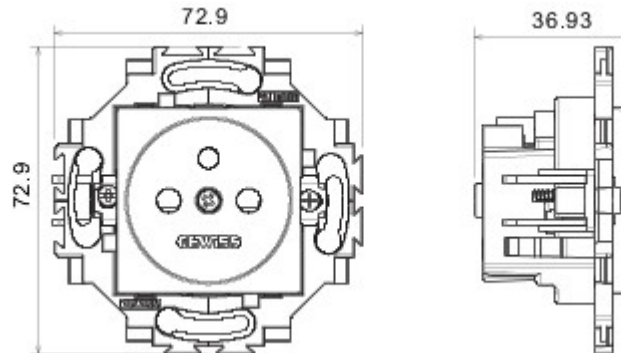
Witte monobloktostellen



Bekabelingssysteem speciaal voor installatie in ronde en vierkante dozen, gekenmerkt door een elegant design en klassieke vormen. De platen van technopolymeer in zeven kleuren en in verschillende modulariteiten, van 2 max. 2+2+2+2 openingen, kunnen in elke gewenste samenstelling horizontaal of verticaal worden gepositioneerd. De serie is ontwikkeld rond een kern van monobloktostellen, is leverbaar in twee kleuren: wit en ivoor, en met glanzende afwerking. Uitbreidbaar dankzij de modulaire Chorus-tostellen.

Categorie	Contactdoos	Standaard	Franse norm
Kleur	Wit	Materiaal	Technopolymeer
Afwerking	Glanzend	Omschrijving	2P+E - 16 A
Spanning	250 V AC	Voor stekkerpennen	Ø 4 / 4,8 mm
Eigenschappen	Met sluiting voor kinderbeveiliging	Type aansluitklemmen	Met schroef
Bevestiging	Met koppelingen/schroeven	Gloeidraadproef	850 °C
Thermospanning met kogel	125 °C	Bestendigheid bij testspanning	2000 V bij 50 Hz gedurende 1 minuut
Isolatiweerstand	> 5 MOhm	Prolonged operation socket (no.of position changes)	10.000 bij In 250 V AC cosφ=0,8
Klemgreep op kabeltractie	> 50 N	Aanspanvermogen aansluitklem	Starre kabels 0,5-2x2,5 mm ² - flexibele kabels 0,75-2x4 mm ²
Standaard	IEC 60884-1		

DIMENSIONAL



TECHNICAL SYMBOLOGY



STANDARDS/APPROVALS

