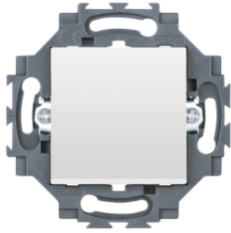


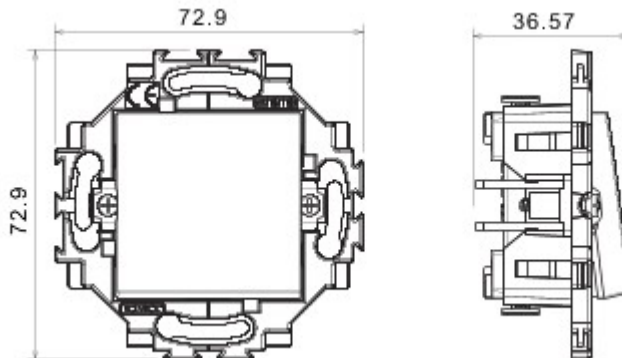
Witte monobloктоestellen



Bekabelingssysteem speciaal voor installatie in ronde en vierkante dozen, gekenmerkt door een elegant design en klassieke vormen. De platen van technopolymeer in zeven kleuren en in verschillende modulariteiten, van 2 max. 2+2+2+2 openingen, kunnen in elke gewenste samenstelling horizontaal of verticaal worden gepositioneerd. De serie is ontwikkeld rond een kern van monobloктоestellen, is leverbaar in twee kleuren: wit en ivoor, en met glanzende afwerking. Uitbreidbaar dankzij de modulaire Chorus-toestellen.

| | | | |
|--|---|-------------------------------|------------------------|
| Categorie | Tussenschakelaar | Knop | Neutraal |
| Kleur | Wit | Materiaal | Technopolymeer |
| Afwerking | Glanzend | Omschrijving | 1P - 10AX |
| Spanning | 250 V AC | Type aansluitklemmen | Schroefloos |
| Bevestiging | Met koppelingen/schroeven | Rated power of 230V LED lamps | 100 W |
| Gloedraadproef | 850 °C | Thermospanning met kogel | 125 °C |
| Bestendigheid bij testspanning | 2000 V bij 50 Hz gedurende 1 minuut | Isolatieweerstand | > 5 MOhm |
| Verlengd bedrijf (aantal positiewijzigingen) | 40.000 bij In 250 V AC cosφ=0,6 | Klemgreep op kabeltractie | 30 N |
| Aanspanvermogen aansluitklem | Starre kabels 0,5-2x2,5 mm ² | Standaard | EN 60669-1; 2014/35/EU |

DIMENSIONAL



TECHNICAL SYMBOLOGY



STANDARDS/APPROVALS

