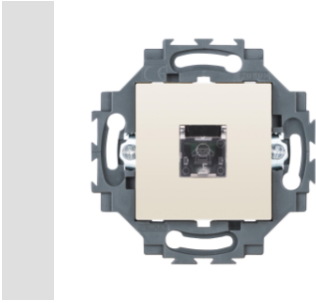


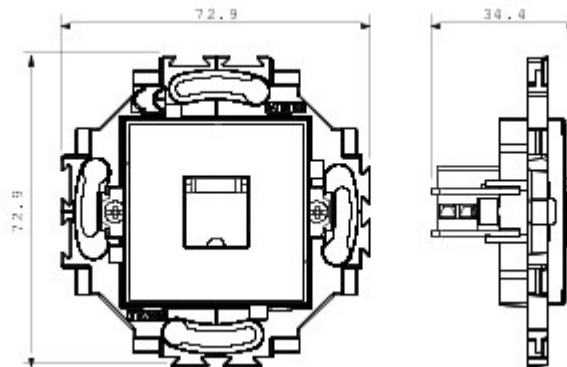
Ivoorkleurige monobloктоestellen



Bekabelingssysteem speciaal voor installatie in ronde en vierkante dozen, gekenmerkt door een elegant design en klassieke vormen. De platen van technopolymeer in zeven kleuren en in verschillende modulariteiten, van 2 max. 2+2+2+2 openingen, kunnen in elke gewenste samenstelling horizontaal of verticaal worden gepositioneerd. De serie is ontwikkeld rond een kern van monobloктоestellen, is leverbaar in twee kleuren: wit en ivoor, en met glanzende afwerking. Uitbreidbaar dankzij de modulaire Chorus-toestellen.

Categorie	Telefooncontactdoos	Kleur	Ivoor
Materiaal	Technopolymeer	Afwerking	Glanzend
Omschrijving	RJ11	Verbinding	Schroefklemmen
Bevestiging	Met koppelingen/schroeven	Gloeidraadproef	850 °C
Thermospanning met kogel	125 °C	Standaard	EN 50173

DIMENSIONAL



TECHNICAL SYMBOLOGY



STANDARDS/APPROVALS

