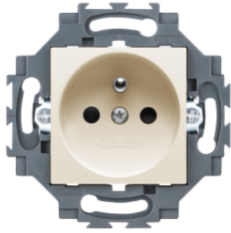


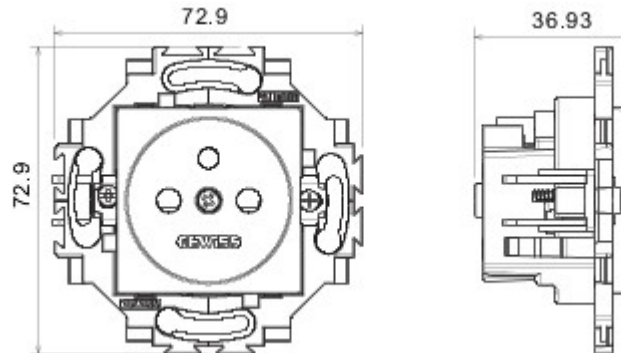
#### Ivoorkleurige monobloktostellen



Bekabelingssysteem speciaal voor installatie in ronde en vierkante dozen, gekenmerkt door een elegant design en klassieke vormen. De platen van technopolymeer in zeven kleuren en in verschillende modulariteiten, van 2 max. 2+2+2+2 openingen, kunnen in elke gewenste samenstelling horizontaal of verticaal worden gepositioneerd. De serie is ontwikkeld rond een kern van monobloktostellen, is leverbaar in twee kleuren: wit en ivoor, en met glanzende afwerking. Uitbreidbaar dankzij de modulaire Chorus-toestellen.

|                              |                                     |   |   |
|------------------------------|-------------------------------------|---|---|
| Categorie                    | Contactdoos                         | Standaard   | Fransenorm  |
| Kleur                        | Ivoor                               | Materiaal   | Technopolymeer  |
| Afwerking                    | Glanzend                            | Omschrijving  | 2P+E - 16 A   |
| Spanning                     | 250 V AC                            | Voor<br>stekkerpennen                               | Ø 4 / 4,8 mm  |
| Eigenschappen                | Met sluiting voor kinderbeveiliging | Type<br>aansluitklemmen                             | Met schroef   |
| Bevestiging                  | Met koppelingen/schroeven           | Gloeidraadproef                                     | 850 °C  |
| Thermospanning met kogel     | 125 °C                              | Bestendigheid bij<br>testspanning                   | 2000 V bij 50 Hz gedurende 1 minuut   |
| Isolatiweerstand             | > 5 MOhm                            | Prolonged operation socket (no.of position changes) | 10.000 bij In 250 V AC cosφ=0,8   |
| Klemgreep<br>op kabeltractie | > 50 N                              | Aanspanvermogen aansluitklem                        | Starre kabels 0,5-2x2,5 mm <sup>2</sup> - flexibele kabels 0,75-2x4 mm <sup>2</sup> |
| Standaard                    | IEC 60884-1                         |   |   |

#### DIMENSIONAL



#### TECHNICAL SYMBOLOGY



#### STANDARDS/APPROVALS

