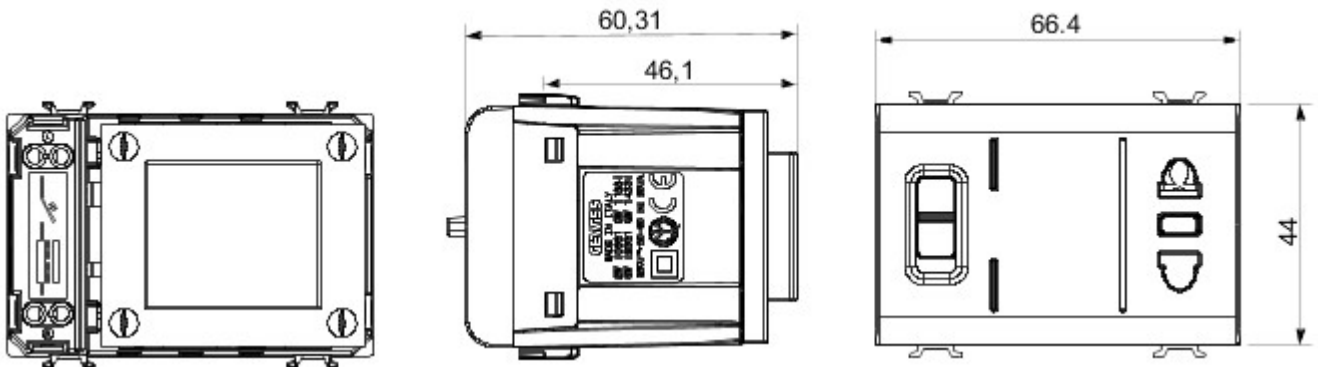


Wide range of control devices, sockets for power supply (conforming to national and international standards) signal pick-up, climate control, comfort management, technical alarm signalling and emergency lighting management. The ChoruSmart modular devices are available in five colours, glossy white, satin white, natural beige, satin black and lacquered titanium and in various sizes from 1/2, 1, 2 and 3 modules. Thanks to the mounting supports for rectangular, square and round boxes, endless combinations can be created with the ChoruSmart range of plates.

Categorie	Contactdoos scheerapparaat	Omschrijving	Met scheidingstransformator
Kleur	Natural satin beige	Standaard	Europees-Amerikaanse norm
Voor stekkerpennen	Ø 4 / 5 - 6,3x1,5 mm	Aansluitklemmen voor bekabeling	Met schroef
Contactdoos type	P11-USA	Standaard	IEC 60884-1; EN 61558-2-5
Selecteerbare uitgangsspanning	120-230 V AC	Bestendigheid bij testspanning	2000 V bij 50 Hz gedurende 1 minuut
Maximale vermogen	20 VA	Isolatieweerstand	> 5 MOhm
Voedingsspanning	230 V AC - 50/60 Hz	Thermospanning met kogel	125 °C
Gloeidraadproef	850 °C	Klemgreep op kabeltractie	> 50 N
Aanspanvermogen aansluitklem flexibele kabels (mm ²)	min. 0,75 - max. 2x4	Aanspanvermogen aansluitklem starre kabels (mm ²)	min. 0,5 - max. 2x2,5
Aantal modules	3	Electrocod	0131
Materiaal	Technopolymeer		

DIMENSIONAL



TECHNICAL SYMBOLOGY



STANDARDS/APPROVALS

