

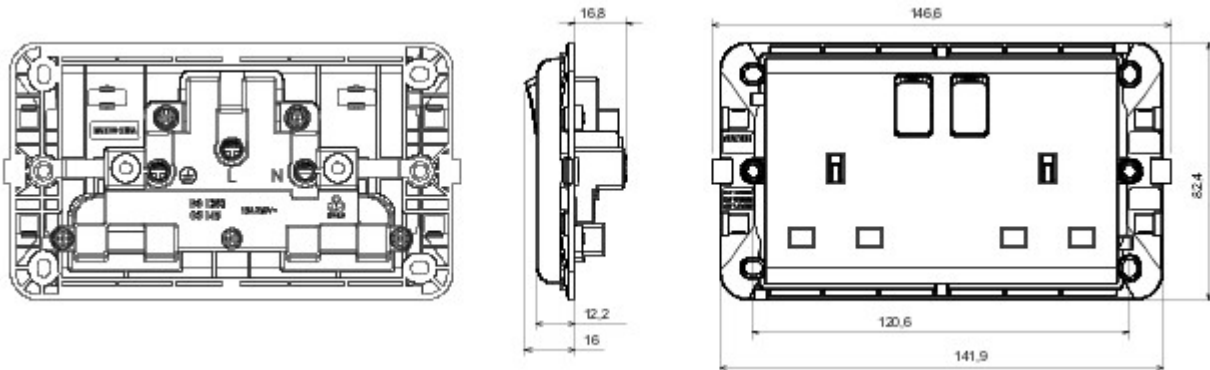
Britse norm



Wiring devices system characterized by its profile and shape inspired to the Chorus family feeling. Wide range of plates with an Italian design, articulated into two families, GEO and LUX cover plates, available in many materials and finishes. The range is available in three colors: glossy white, satin black, painted titanium and fits in 3x3 inches (1-gang) and 3x6 inches (2-gang) British Standard boxes. Range expandable thanks to the Chorus modular devices.

Categorie	Switched socket	Omschrijving	2P+E - 13 A
Kleur	Titaan	Spanning	250 V AC
Standaard	Britse norm	Eigenschappen	Met veiligheidsplaten
Voor stekkerpennen	Platte	Aansluitklemmen voor bekabeling	Met schroef
Standaard	BS 1363-2	Bestendigheid bij testspanning	2000 V bij 50 Hz gedurende 1 minuut
Isolatieweerstand	> 5 MOhm	Gloeidraadproef	850 °C
Klemgreep op kabeltractie	> 50 N	Aanspanvermogen aansluitklem flexibele kabels (mm ²)	min. 1,5 - max. 2,5
Aanspanvermogen aansluitklem starre kabels (mm ²)	min. 1,5 - max. 2,5	Verlengd bedrijf (aantal positiewijzigingen)	40.000 bij In 250 V AC cos?=0,6
Prolonged operation socket (no.of position changes)	10.000 bij In 250 V AC cos?=0,8		

DIMENSIONAL



TECHNICAL SYMBOLOGY

GWT

850 °C

STANDARDS/APPROVALS



GEWISS S.p.A. Via A. Volta, 1
24069 Cenate Sotto - Bergamo - Italy
tel. +39 035 94 61 11 fax +39 035 94 69 09

www.gewiss.com
sat@gewiss.com
Last update 02/05/2024

Data, measures, designs and pictures are shown
only as informative purposes,
and could be changed without previous notice