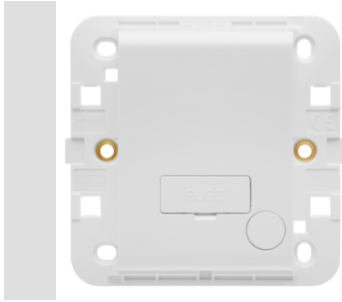


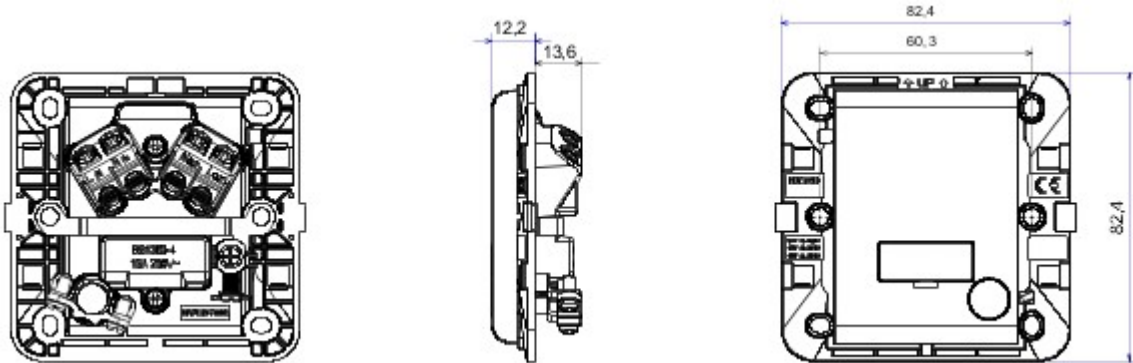
Britse norm



Wiring devices system characterized by its profile and shape inspired to the Chorus family feeling. Wide range of plates with an Italian design, articulated into two families, GEO and LUX cover plates, available in many materials and finishes. The range is available in three colors: glossy white, satin black, painted titanium and fits in 3x3 inches (1-gang) and 3x6 inches (2-gang) British Standard boxes. Range expandable thanks to the Chorus modular devices.

Categorie	Unswitched fused connection unit	Omschrijving	13 A
Kleur	Wit	Spanning	250 V AC
Aansluitklemmen voor bekabeling	Met schroef	Standaard	BS 1363-4
Bestendigheid bij testspanning	2000 V bij 50 Hz gedurende 1 minuut	Isolatieweerstand	> 5 MOhm
Thermospanning met kogel	125 °C	Gloeidraadproef	850 °C
Klemgreep op kabeltractie	> 50 N	Aanspanvermogen aansluitklem flexibele kabels (mm ²)	min. 1 - max. 2,5
Aanspanvermogen aansluitklem starre kabels (mm ²)	min. 1 - max. 2,5	Cable Ø min	5 mm
Cable Ø max	11 mm		

DIMENSIONAL



TECHNICAL SYMBOLOGY



STANDARDS/APPROVALS

