

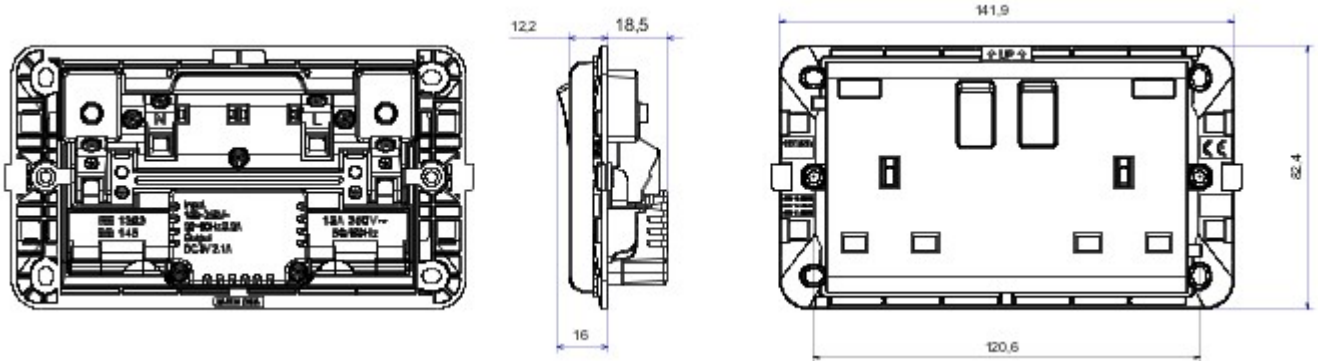
Britse norm



Wiring devices system characterized by its profile and shape inspired to the Chorus family feeling. Wide range of plates with an Italian design, articulated into two families, GEO and LUX cover plates, available in many materials and finishes. The range is available in three colors: glossy white, satin black, painted titanium and fits in 3x3 inches (1-gang) and 3x6 inches (2-gang) British Standard boxes. Range expandable thanks to the Chorus modular devices.

Categorie	Switched socket	Omschrijving	2P+E - 13 A with USB
Kleur	Wit	Spanning	250 V AC
Standaard	Britse norm	Eigenschappen	Met sluiting voor kinderbeveiliging
Voorstekkerpennen	Platte	Aansluitklemmen voor bekabeling	Met schroef
Standaard	BS 1363-2, IEC 60950	Bestendigheid bij testspanning	2000 V bij 50 Hz gedurende 1 minuut
Isolatieweerstand	> 5 MOhm	Thermospanning met kogel	125 °C
Gloeidraadproef	850 °C	Klemgreep op kabeltractie	> 50 N
Aanspanvermogen aansluitklem flexibele kabels (mm ²)	min. 1,5 - max. 2,5	Aanspanvermogen aansluitklem starre kabels (mm ²)	min. 1,5 - max. 2,5
Verlengd bedrijf (aantal positiewijzigingen)	40.000 bij In 250 V AC cos?=0,6	Prolonged operation socket (no.of position changes)	10.000 bij In 250 V AC cos?=0,8
USB max current supplied	2,1 A	USB output voltage	5 V DC

DIMENSIONAL



TECHNICAL SYMBOLOGY



STANDARDS/APPROVALS

