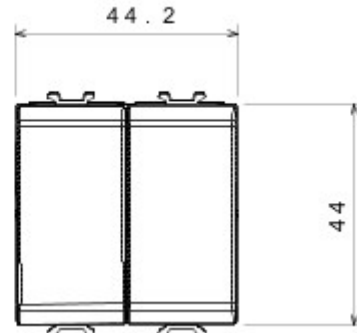
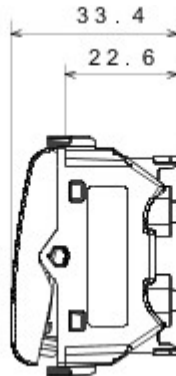
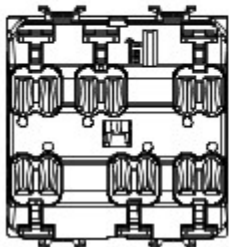




Grote verscheidenheid aan schakelaars, elektriciteitscontactdozen (in overeenstemming met nationale en internationale normen), gegevenscontactdozen, toestellen voor klimaatregeling, comfort, signalering van technische alarmen, noodverlichting. De modulaire Chorus toestellen zijn leverbaar in vier kleuren: glanzend wit, satijnzwart, gelakt titanium en glanzend ivoor en in verschillende modulariteiten met 1/2, 1, 2 en 3 modules. Dankzij de framehouders voor rechthoekige, vierkante en ronde dozen kunt u de toestellen eindeloos combineren met de serie Chorus platen.

Categorie	Dubbele drukknop	Knop	Neutraal
Symbol	UP - DOWN - STOP	Kleur	Satijnzwart
Omschrijving	Dubbele drukknop 1P NO - 16 A	Spanning	250 V AC
Standaard	EN 60669-1	Bestendigheid bij testspanning	2000 V bij 50 Hz gedurende 1 minuut
Isolatieweerstand	> 5 MOhm	Aansluitklemmen voor bekabeling	Snel, met veer
Verlengd bedrijf (aantal positiewijzigingen)	40.000 bij In 250 V AC cosφ=0,6	Thermospanning met kogel	125 °C
Gloeidraadproef	850 °C	Klemgreep op kabeltractie	> 50 N
Aanspanvermogen aansluitklem flexibele kabels (mm²)	min. 0,75 - max. 2x4	Aanspanvermogen aansluitklem starre kabels (mm²)	min. 0,5 - max. 2x2,5
Aantal modules	2	Materiaal	Technopolymeer
Electrocod	0130		

### DIMENSIONAL



### TECHNICAL SYMBOLOGY



### STANDARDS/APPROVALS

