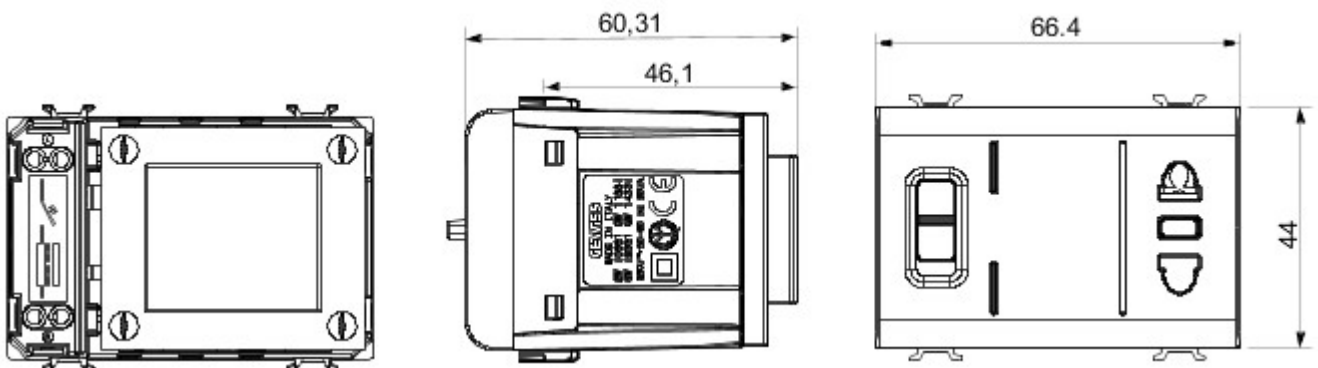




A range of ChoruSmart modular devices and plates made of antibacterial technopolymer in a glossy white finish, suitable for use in hospitals, nursing homes, schools and wherever cleanness and hygiene are essential. The effective silver-ion antibacterial treatment can reduce bacterial growth by 99% within 24 hours and has been verified by certified laboratory testing in accordance with standard ISO 22196 (analysis of major strains of Staphylococcus aureus and E. coli bacterial species).

Categorie	Contactdoos scheerapparaat	Omschrijving	Met scheidingstransformator
Kleur	Glossy white	Standaard	Europees-Amerikaanse norm
Voor stekkerpennen	Ø 4 / 5 - 6,3x1,5 mm	Aansluitklemmen voor bekabeling	Met schroef
Contactdoos type	P11-USA	Standaard	IEC 60884-1; EN 61558-2-5
Selecteerbare uitgangsspanning	120-230 V AC	Bestendigheid bij testspanning	2000 V bij 50 Hz gedurende 1 minuut
Maximale vermogen	20 VA	Isolatieweerstand	> 5 MOhm
Voedings-spanning	230 V AC - 50/60 Hz	Thermospanning met kogel	125 °C
Gloeidraadproef	850 °C	Klemgreep op kabeltractie	> 50 N
Aanspanvermogen aansluitklem flexibele kabels (mm <sup>2</sup> )	min. 0,75 - max. 2x4	Aanspanvermogen aansluitklem starre kabels (mm <sup>2</sup> )	min. 0,5 - max. 2x2,5
Aantal modules	3	Electrocod	0131
Materiaal	Antibacterial tecnopolymer		

### DIMENSIONAL



### TECHNICAL SYMBOLOGY



### STANDARDS/APPROVALS

