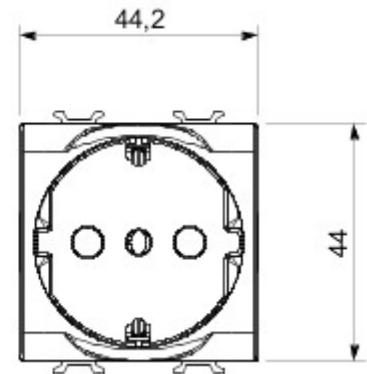
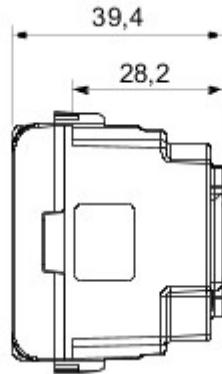
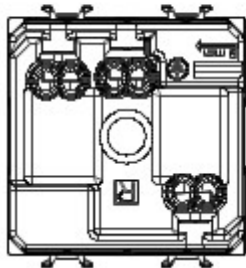




Grote verscheidenheid aan schakelaars, elektriciteitscontactdozen (in overeenstemming met nationale en internationale normen), gegevenscontactdozen, toestellen voor klimaatregeling, comfort, signalering van technische alarmen, noodverlichting. De modulaire Chorus toestellen zijn leverbaar in vier kleuren: glanzend wit, satijnzwart, gelakt titanium en glanzend ivoor en in verschillende modulariteiten met 1/2, 1, 2 en 3 modules. Dankzij de framehouders voor rechthoekige, vierkante en ronde dozen kunt u de toestellen eendeloos combineren met de serie Chorus platen.

Categorie	Contactdoos	Omschrijving	2P+E - 16 A
Kleur	Glossy white	Spanning	250 V AC
Aard-gat	Zijkant en centraal	Standaard	Italiaanse norm / Duitse norm
Eigenschappen	Met veiligheidsplaten	Voor stekkerpennen	Ø 4 / 4,8 mm
Aansluitklemmen voor bekabeling	Met schroef	Contactdoos type	P30
Standaard	IEC 60884-1	Bestendigheid bij testspanning	2000 V bij 50 Hz gedurende 1 minuut
Isolatieweerstand	> 5 MOhm	Prolonged operation socket (no.of position changes)	10.000 bij In 250 V AC cosφ=0,8
Thermospanning met kogel	125 °C	Gloeidraadproef	850 °C
Klemgreep op kabeltractie	> 50 N	Aanspanvermogen aansluitklem flexibele kabels (mm²)	min. 0,75 - max. 2x4
Aanspanvermogen aansluitklem starre kabels (mm²)	min. 0,5 - max. 2x2,5	Aantal modules	2
Electrocod	0131	Materiaal	Technopolymeer

### DIMENSIONAL



### TECHNICAL SYMBOLOGY



### STANDARDS/APPROVALS

