

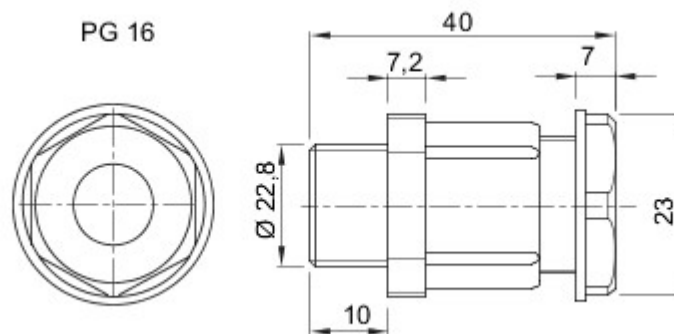


Accessoiresystemen voor elektrische installaties voor residentiële, commerciële en industriële toepassingen. Het systeem bestaat uit houders voor pijpen en kabels, kabelfittings, accessoires voor stugge pijpen (RK serie) en flexibele leidingen (DF serie). Het systeem bestaat ook uit een grote verscheidenheid aan kabelbinders (52FS serie) en klemmenblokken (44 serie).

|                     |                                 |                        |               |
|---------------------|---------------------------------|------------------------|---------------|
| Kleur               | Grijs RAL 7035                  | IP-<br>graad           | IP54          |
| Materiaal           | Nylon                           | Voor kabels<br>Ø (mm)  | van 11 tot 14 |
| PG-<br>spoed        | 16                              | Montage-<br>gat Ø (mm) | 23            |
| Omschrijving        | Kabelwartel-                    | Gloeidraadproef        | 650 °C        |
| Bedrijfstemperatuur | -25 +65 °C                      | Electrocod             | 36B           |
| Standaard           | EN 50262 - IEC62444 - DIN 40430 |                        |               |



### DIMENSIONAL



### TECHNICAL SYMBOLOGY

**IP**

IP54

**GWT**

650 °C



-25 +65 °C

### STANDARDS/APPROVALS

