

Product Data Sheet

GW52083

While stocks last Building

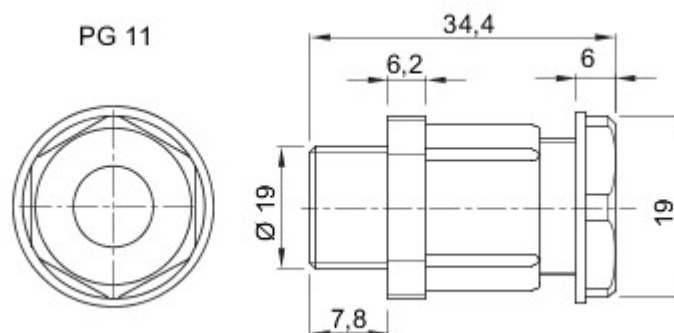


Accessoiresystemen voor elektrische installaties voor residentiële, commerciële en industriële toepassingen. Het systeem bestaat uit houders voor pijpen en kabels, kabelfittings, accessoires voor stugge pijpen (RK serie) en flexibele leidingen (DF serie). Het systeem bestaat ook uit een grote verscheidenheid aan kabelbinders (52FS serie) en klemmenblokken (44 serie).

Kleur	Grijs RAL 7035	IP- graad	IP54
Materiaal	Nylon	Voor kabels Ø (mm)	van 6 tot 9
PG- spoed	11	Montage- gat Ø (mm)	19
Omschrijving	Kabelwartel-	Gloeidraadproef	650 °C
Bedrijfstemperatuur	-25 +65 °C	Electrocod	36B
Standaard	EN 50262 - IEC62444 - DIN 40430		



DIMENSIONAL



TECHNICAL SYMBOLOGY

IP

IP54

GWT

650 °C



-25 +65 °C

STANDARDS/APPROVALS



GEWISS S.p.A. Via A. Volta, 1
24069 Cenate Sotto - Bergamo - Italy
tel. +39 035 94 61 11 fax +39 035 94 69 09

www.gewiss.com
sat@gewiss.com
Last update 23/04/2024

Data, measures, designs and pictures are shown
only as informative purposes,
and could be changed without previous notice