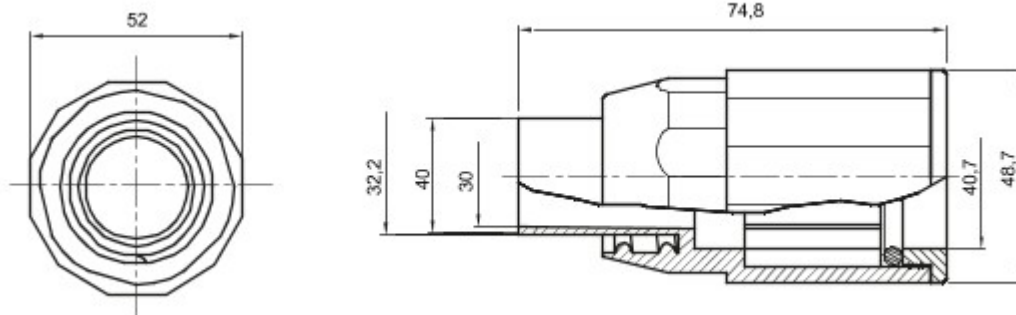




Routeringscomponenten voor stugge beschermende leidingen met beschermingsgraad IP40 en IP67.

Kleur	Grijs RAL 7035	IP- graad	IP65
Ø leidingen (mm)	40	Mantel Ø (mm)	32
Type materiaal	Halogeenrij conform EN 60754-2	Electrocod	21221

### DIMENSIONAL



### TECHNICAL SYMBOLOGY

**IP**

IP65

**HF**  
HALOGEN FREE

### STANDARDS/APPROVALS

**CE**