

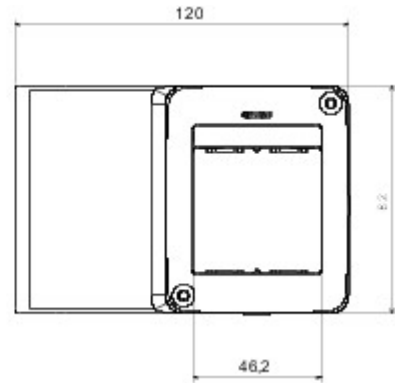
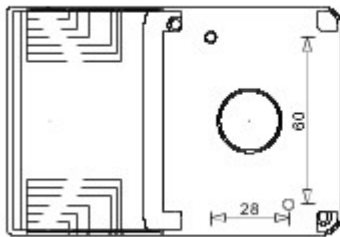


Een compleet, veelzijdig systeem van modulaire containers, perfect integreerbaar in de residentiële SYSTEM-serie, dat voldoet aan de strenge vereisten van de residentiële, commerciële en industriële sectoren op het vlak van beveiliging. De 27 COMBI-serie is verkrijgbaar in de IP40-uitvoering en in de waterdichte uitvoering met beschermingsgraad IP55, IP65 en IP66, aanbevolen voor alle toepassingen buitenshuis die onderworpen worden aan extreme atmosferische omstandigheden.

Omschrijving	2 stellen	Aantal stellen	2
Kleur	Wit RAL 9010	Aantal uitdrukpoorten	1 aan bodem
Type uitdrukpoorten	Verwijderbaar met gereedschap	IP- graad	IP40
Isolatie- klasse	II	Stoot- bestendigheid	IK07
Eigenschappen	Halogeenvrij	Dekselschroeven	Corrosiebestendig staal
Aandraaimoment schroefbevestiging	0.8 Newton/Meter	Buitenafm. LxHxD (mm)	120x82x54
Gloeidraadproof	650 °C	Thermospanning met kogel	70 °C
Standaard	EN 50085-2-1	Installatie temperatuur	-5 +60 °C
Electrocod	0212		



DIMENSIONAL



TECHNICAL SYMBOLOGY



IP

IP40



II

IK

IK07



Halogeenvrij

GWT

650 °C



70 °C



-5 +60 °C

STANDARDS/APPROVALS

