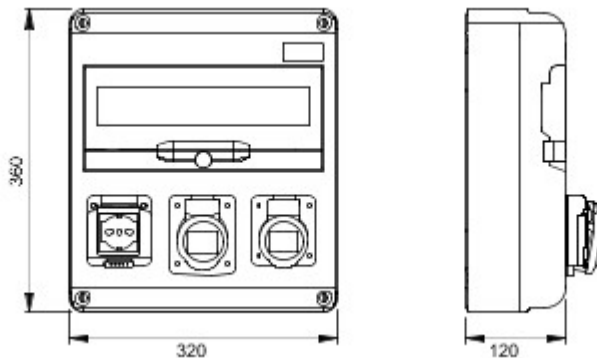




EASY HOME-UITVOERING: Producten zijn van thermoplastisch materiaal gemaakt in overeenstemming met de internationale norm IEC61851 voor opbouwinstallatie, geschikt voor opladen in residentiële en vergelijkbare omgevingen. Geschikt voor toepassingen binnen of buiten: Ze zijn goed bestand tegen slecht weer en vandalisme, en ze zijn leverbaar in een eenfasige uitvoering met een maximaal afgegeven vermogen van 4,6 kW. Ze zijn uitgerust met een mobiele connector type 1 of type 2 (al met 5 meter PF-kabel bekabeld) of met vaste contactdozen type 2 met beschermingsgraad IPxxD tegen direct contact. Uitgerust met ledindicatoren voor de oplaadstatus, en een keuzeschakelaar in de behuizing voor het in-/uitschakelen van de oplaadfunctie; de keuzeschakelaar kan ook worden gebruikt voor het gedeeltelijk opladen (60 - 100%) of uitgesteld opladen (tijdsinstelling voor het starten van de functie). Geïntegreerde USB-communicatie-interface voor het instellen van het oplaadproces.

Charging mode (EN 61851)	Mode 2	Charging sockets (EN 62196)	3 x Domestic sockets ITA/DE 16A
Voeding	eenfasig	Nominale spanning	230 V
Maximum current per socket	32 A	Maximum power per socket	2,6 kW
Thermal-magnetic and RCCB protection	3 x 10A - 2P - Curve C - Type A	Charging activation	Free
Human Interface	LED	Installatie type	Wall or Pole
Materiaal	Thermoplastisch	External colour	Green Front - Dark Grey Background
IP- graad	IP54	Stoot- bestendigheid	IK08
Bedrijfstemperatuur	-5 +50 °C		

DIMENSIONAL



TECHNICAL SYMBOLOGY

IP

IP54

IK

IK08

STANDARDS/APPROVALS



GEWISS S.p.A. Via A. Volta, 1
24069 Cenate Sotto - Bergamo - Italy
tel. +39 035 94 61 11 fax +39 035 94 69 09

www.gewiss.com
sat@gewiss.com
Last update 25/04/2024

Data, measures, designs and pictures are shown only as informative purposes, and could be changed without previous notice