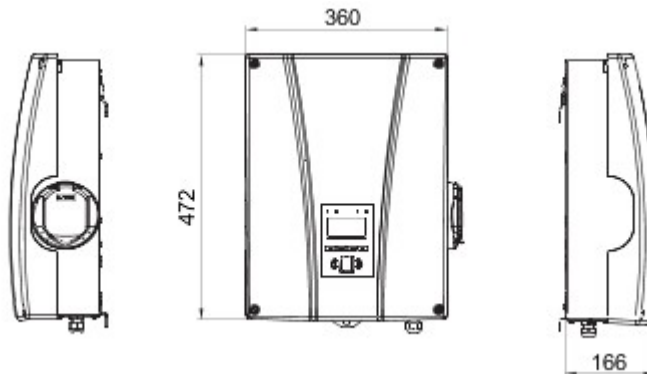




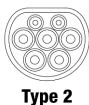
PARKINGUITVOERING: Producten zijn gemaakt in overeenstemming met de internationale norm IEC61851 voor opbouwinstallatie voor private en openbare omgevingen. Ze zijn leverbaar in een eenfasige en driefasige uitvoering met een maximaal afgegeven vermogen van 7,4 kW tot 22 kW (deelbaar). Uitgerust met een contactdoos type 2 met klep en een mechanisch blokkeersysteem om de kabel tijdens het opladen op zijn plaats te houden. Versie automatisch resettoestel met mogelijkheden voor het evalueren van de verwachte aardlekstroom en om automatisch regelmatig te testen of de continuïteit van de service is gegarandeerd. Met een grafisch lcdscherm voor de gebruikersinterface, en een RFID-kaartschanner voor het in-/uitschakelen van de circuits (monitoring van het energieverbruik). Met een energiebuffer voor minimaal 1 uur autonomie (bij stroomuitval), en compatibel met het OCPP-protocol (via de webdiensten - SOA).

Oplaadmodus (EN 61851)	3	Oplaadbehuizing (EN 61851)	A-B
Voedingsspanning	230 V	Frequentie	50 Hz
Nominale stroom	32 A	Voeding max.	7,4 kW
Oplaadtijd	3 h	Oplaadtype	Traag
Aansluiting Type 2	1	Beveiliging	Miniatuurstroomonderbreker + Restart Autotest
Gebruikersactivering	Via RFID-kaart	IP-graad	IP54
Materiaal	Voorkant uit aluminium	Stootbestendigheid	IK10 (display IK08)
Buitenoppervlak	Antigraffiti-coating - RAL 9003	Bedrijfstemperatuur	-25 +50 °C

DIMENSIONAL



TECHNICAL SYMBOLOGY



IP

IP54

IK

IK10 (display IK08)

STANDARDS/APPROVALS

