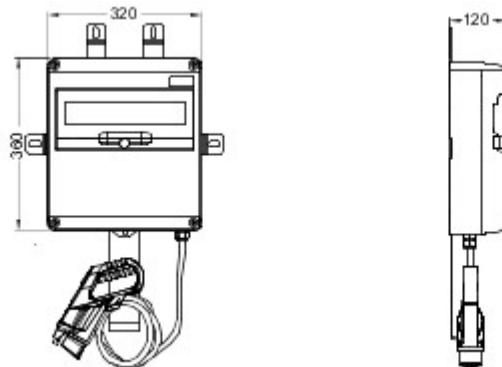




EASY HOME-UITVOERING: Producten zijn van thermoplastisch materiaal gemaakt in overeenstemming met de internationale norm IEC61851 voor opbouwinstallatie, geschikt voor opladen in residentiële en vergelijkbare omgevingen. Geschikt voor toepassingen binnen of buiten: Ze zijn goed bestand tegen slecht weer en vandalisme, en ze zijn leverbaar in een eenfasige uitvoering met een maximaal afgegeven vermogen van 4,6 kW. Ze zijn uitgerust met een mobiele connector type 1 of type 2 (al met 5 meter PF-kabel bekabeld) of met vaste contactdozen type 2 met beschermingsgraad IPxxD tegen direct contact. Uitgerust met ledindicatoren voor de oplaadstatus, en een keuzeschakelaar in de behuizing voor het in-/uitschakelen van de oplaadfunctie; de keuzeschakelaar kan ook worden gebruikt voor het gedeeltelijk opladen (60 - 100%) of uitgesteld opladen (tijdsinstelling voor het starten van de functie). Geïntegreerde USB-communicatie-interface voor het instellen van het oplaadproces.

Charging mode (EN 61851)	Mode 3	Charging sockets (EN 62196)	1 x Type 1 Mobile with 5 m cable
Voeding	eenfasig	Nominale spanning	230 V
Maximum current per socket	20 A	Maximum power per socket	4,6 kW
Charging activation	Free	Human Interface	LED
Installatie type	Wall or Pole	Materiaal	Thermoplastisch
External colour	Green Front - Dark Grey Background	IP- graad	IP54
Stoot- bestendigheid	IK08	Bedrijfstemperatuur	-5 +50 °C

DIMENSIONAL



TECHNICAL SYMBOLOGY

IP

IP54

IK

IK08

STANDARDS/APPROVALS

