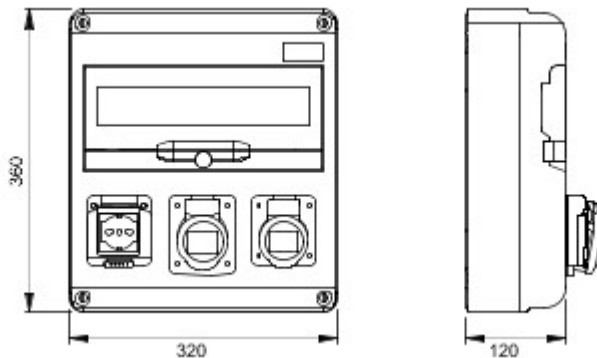




**EASY HOME-UITVOERING:** Producten zijn van thermoplastisch materiaal gemaakt in overeenstemming met de internationale norm IEC61851 voor opbouwinstallatie, geschikt voor opladen in residentiële en vergelijkbare omgevingen. Geschikt voor toepassingen binnen of buiten: Ze zijn goed bestand tegen slecht weer en vandalisme, en ze zijn leverbaar in een eenfasige uitvoering met een maximaal afgegeven vermogen van 4,6 kW. Ze zijn uitgerust met een mobiele connector type 1 of type 2 (al met 5 meter PF-kabel bekabeld) of met vaste contactdozen type 2 met beschermingsgraad IPxxD tegen direct contact. Uitgerust met ledindicatoren voor de oplaadstatus, en een keuzeschakelaar in de behuizing voor het in-/uitschakelen van de oplaadfunctie; de keuzeschakelaar kan ook worden gebruikt voor het gedeeltelijk opladen (60 - 100%) of uitgesteld opladen (tijdsinstelling voor het starten van de functie). Geïntegreerde USB-communicatie-interface voor het instellen van het oplaadproces.

Charging mode (EN 61851)	Mode 2	Charging sockets (EN 62196)	1 x Domestic socket ITA/DE 16A; 1 x IEC 16A socket 2P+E; 1 x IEC 32A socket 3P+N+E
Voeding	eenfasig	Nominale spanning	230 V
Maximum current per socket	50 A	Maximum power per socket	7,4 kW
Thermal-magnetic and RCCB protection	1 x 10A - 2P - C Curve - Type A; 1 x 16A - 2P - C Curve - Type A; 1 x 32A - 2P - C Curve - Type A	Charging activation	Free
Human Interface	LED	Installatie type	Wall or Pole
Materiaal	Thermoplastisch	External colour	Green Front - Dark Grey Background
IP-graad	IP54	Stootbestendigheid	IK08
Bedrijfstemperatuur	-5 +50 °C		

### DIMENSIONAL



### TECHNICAL SYMBOLOGY

**IP**

IP54

**IK**

IK08

### STANDARDS/APPROVALS

