

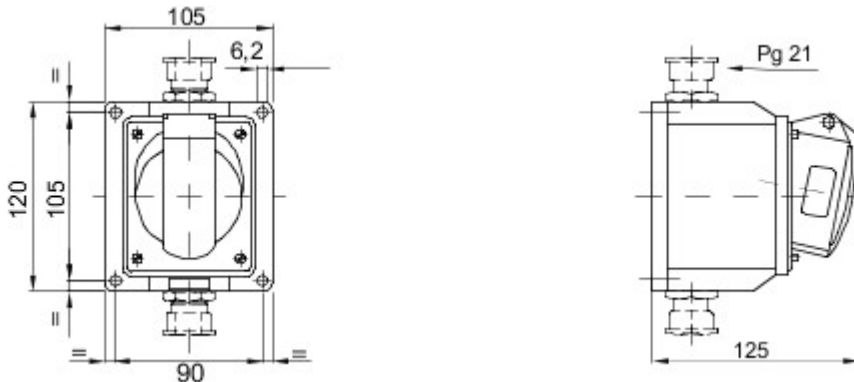


Een serie losse en vaste stekkers en contactdozen voor industrieel gebruik, in overeenstemming met de afmetingen en prestatienormen zoals op Europees niveau overeengekomen (IEC 60309) en geharmoniseerd door de Europese normen (EN 60309) en Italiaanse normen (CEI 23-12). Contactdozen en stekkers met nominale stroom van 63 en 125 A zijn uitgerust met een extra pilootcontact (CP) voor een elektrische vergrendeling. De serie wordt gecompleteerd met 90° vaste stekker en 10° en 90° vaste contactdozen. Moffen en pinnen zijn van massief messing, type Pt. CuZn40Pb2 (Cu 58%, Zn 40%, Pb 2%); klemmen en schroeven die niet los kunnen lopen en geïntegreerde kabelklem met niet-slijtende kabelwartel.

| | | | |
|------------------------------|---|------------------------------|---|
| Kleur | Zwart | Nominale stroom (A) | 32 |
| IP-graad | IP44 | Aantal polen | 3P+N+E |
| Stootbestendigheid | IK08 | Referentie u | 7 |
| Nominale spanning | 480-500 V | Type | 10°-opbouwcontactdoos |
| Frequentie | 50/60 Hz | Aanspanvermogen aansluitklem | Flexibele kabels van 2,5-6 mm ² - starre kabels van 2,5-10 mm ² |
| Bedrijfstemperatuur | -25 +55 °C | Type bekabeling | Met schroef |
| Electrocod | 2210 | Gloeidraadproef | 850 °C (actieve onderdelen) - 650 °C (passieve onderdelen) |
| Totaal aantal bewerkingen | > 2000 | Toegelaten overbelasting | 42 A |
| Afschakelvermogen bij 1,1 Un | 40 A | Isolatiweerstand | > 10 MΩ |
| Thermospanning met kogel | 125 °C (actieve onderdelen) - 80 °C (passieve onderdelen) | | |



DIMENSIONAL



TECHNICAL SYMBOLOGY

IP

IP44

IK

IK08



GWT

850 °C (actieve onderdelen) - 650 °C (passieve onderdelen)



STANDARDS/APPROVALS

