

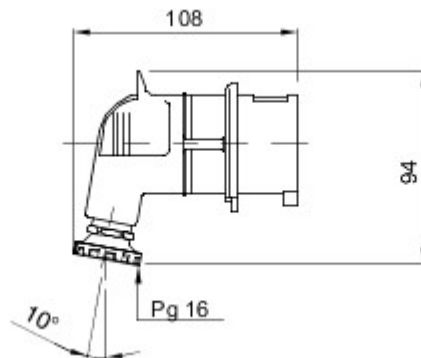


Een serie losse en vaste stekkers en contactdozen voor industrieel gebruik, in overeenstemming met de afmetingen en prestatienormen zoals op Europees niveau overeengekomen (IEC 60309) en geharmoniseerd door de Europese normen (EN 60309) en Italiaanse normen (CEI 23-12). Contactdozen en stekkers met nominale stroom van 63 en 125 A zijn uitgerust met een extra pilootcontact (CP) voor een elektrische vergrendeling. De serie wordt gecompleteerd met 90° vaste stekker en 10° en 90° vaste contactdozen. Moffen en pinnen zijn van massief messing, type Pt. CuZn40Pb2 (Cu 58%, Zn 40%, Pb 2%); klemmen en schroeven die niet los kunnen lopen en geïntegreerde kabelklem met niet-slijtende kabelwartel.

Kleur	Zwart	Nominale stroom (A)	16
IP-graad	IP44	Aantal polen	3P+E
Stootbestendigheid	IK08	Referentie u	7
Nominale spanning	480-500 V	Type	90°-stekker
Frequentie	50/60 Hz	Aanspanvermogen aansluitklem	Flexibele kabels van 1-2,5 mm ² - starre kabels van 1,5-4 mm ²
Aanspanvermogen kabelklem	8.199999999999999-14.3 mm	Bedrijfstemperatuur	-25 +55 °C
Type bekabeling	Met schroef	Electrocod	2230
Gloeidraadproef	850 °C (actieve onderdelen) - 650 °C (passieve onderdelen)	Totaal aantal bewerkingen	> 5000
Toegelaten overbelasting	22 A	Afschakelvermogen bij 1,1 Un	20 A
Isolatieweerstand	> 10 MΩ	Thermospanning met kogel	125 °C (actieve onderdelen) - 80 °C (passieve onderdelen)



DIMENSIONAL



TECHNICAL SYMBOLOGY

IP

IP44

IK

IK08



Met schroef

GWT

850 °C (actieve onderdelen) - 650 °C (passieve onderdelen)



125 °C (actieve onderdelen) - 80 °C (passieve onderdelen)

STANDARDS/APPROVALS

