

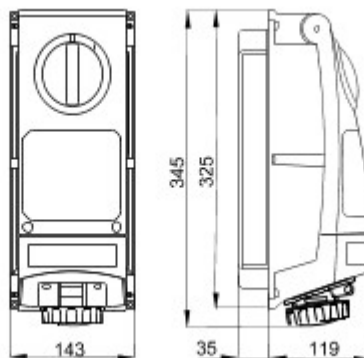


A productserie bestaande uit industriële contactdozen in overeenstemming met de norm IEC 60309 Standard, met draaischakelaar met mechanische vergrendeling voor individuele of groepstoepassingen op modulaire bases. De robuustheid van de producten en hun bestendigheid tegen chemische of atmosferische stoffen, samen met de hoge beschermingsgraad IP66, betekent dat ze kunnen worden geïnstalleerd in moeilijke omgevingen met kritische atmosferische, chemische en (onbedoelde) mechanische invloeden.

Type zekering	Ø 10,3x38 mm	Type	Verticaal
Thermospanning met kogel	80 °C	Impactweerstand bij -20 °C	20 J
IP-graad	IP66	Aantal polen	3P+E
Stootbestendigheid	> IK10	Frequentie	50/60 Hz
Bedrijfstemperatuur Met bodem	-25 +40 °C	Beveiliging	Zekeringhouder (CBF)
Gloeidraadproef	Nee	Electrocod	2222
Nominale stroom (A)	850 °C	Kleur	Rood
Nominale spanning	16	Referentie u	6
	380-415 V	Type gebruik	Voor zware toepassingen



DIMENSIONAL



TECHNICAL SYMBOLOGY



STANDARDS/APPROVALS

