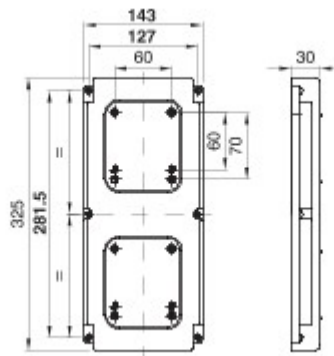


IP- graad	IP66	Stoot- bestendigheid	> IK10
Residentiele IB-contactdozen	Nr 2 IEC 309 16-32 A IP44/67	Gloeidraadproef	850 °C
Geschikt voor	Voor zware toepassingen	Electrocod	2222
Impactweerstand bij -20 °C	20 J		

### DIMENSIONAL



### TECHNICAL SYMBOLOGY

**IP**

IP66

**IK**

> IK10

**GWT**

850 °C

### STANDARDS/APPROVALS

