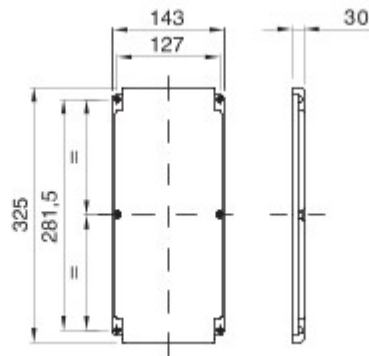


IP- graad		IP66	Stoot- bestendigheid	> IK10
Voor modulaire bases	GW66696 - GW66697 - GW66698 - GW66781 - GW66782 - GW66783		Voor bodems dozen	GW66685
Gloedraadproef		850 °C	Geschikt voor	Voor zware toepassingen
Electrocod		2222	Impactweerstand bij -20 °C	20 J

DIMENSIONAL



TECHNICAL SYMBOLOGY

IP

IP66

IK

> IK10

GWT

850 °C

STANDARDS/APPROVALS

