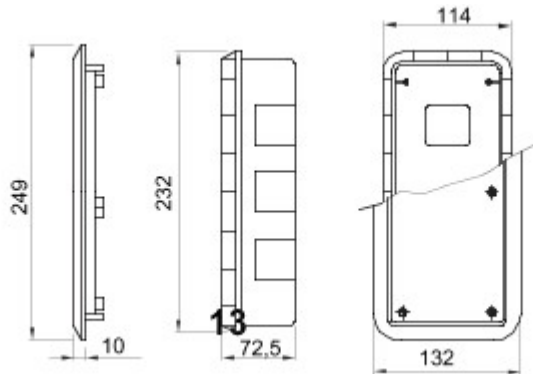


| | | | |
|---------------------------------------|------------|---------------------------------|-----------------------------------|
| Voor wanden | Metselwerk | Gloedraadproef | 650 °C |
| Residentiële vergrendelde contactdoos | 1 | IP- graad | IP55 |
| Stoot- bestendigheid | IK08 | Residentiële IB-contactdozen | 16/32 A SBF / CBF / Automatika |
| Electrocod | 2222 | Boorbodem | Door frees met meerdere diameters |
| Minimale installatietemperatuur | -15 °C | | |

DIMENSIONAL



TECHNICAL SYMBOLOGY

| | | |
|------------|-----------|-----------|
| GWT | IP | IK |
| 650 °C | IP55 | IK08 |

STANDARDS/APPROVALS

