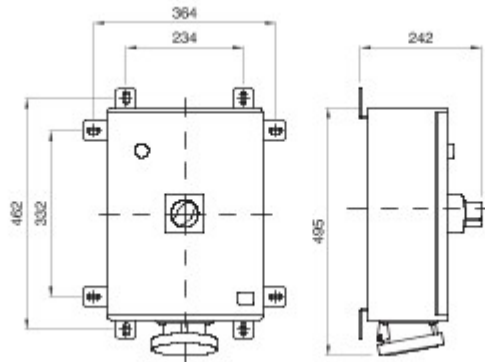




Serie industriële contactdozen met een nominale stroom van 125 A in overeenstemming met IEC 60309, met elektrische vergrendeling en met MCCB of MCCB met aardlekschakelaar. De behuizing van de contactdozen is gemaakt van hoogwaardig met glasvezel versterkt polyester, UV-bestendig conform EN 62208, slagvast en bestendig tegen abnormale hitte en vuur. Door de robuustheid van de producten en hun bestendigheid kunnen ze worden geïnstalleerd in zware omgevingen en een kritische atmosfeer.

Type	Verticaal	Thermospanning met kogel	200 °C
Impactweerstand bij -20 °C	20 J	IP- graad	IP55
Aantal polen	3P+N+E	Stoot- bestendigheid	IK10
Frequentie	50/60 Hz	Aanspanvermogen aansluitklem	Flexibele kabels 2,5-50 mm ² - starre kabels 2,5-70 mm ²
Bedrijfstemperatuur	-25 +40 °C	Beveiliging	MCB
Electrocod	2221	Gloeidraadproef	850 °C (contactdoos) - 960 °C (behuizing)
Kleur	Zwart	Stroomonderbreker	125 A 25 kA C-karakteristiek
Nominale stroom (A)	125	Referentie u	7
Nominale spanning	480-500 V	Type gebruik	Voor zware toepassingen

DIMENSIONAL



TECHNICAL SYMBOLOGY



200 °C

IP

IP55

IK

IK10



GWT

850 °C (contactdoos)
- 960 °C (behuizing)

STANDARDS/APPROVALS

