

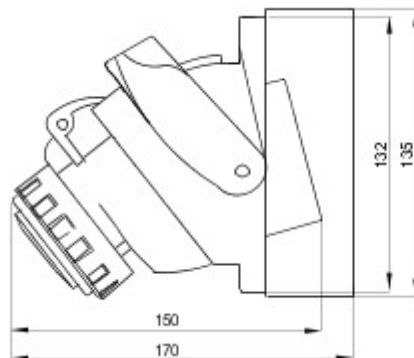


Compacte industriële contactdozen in overeenstemming met de norm IEC 60309 (EN 60309-1 EN 60309-4), met een eenvoudiger en intuïtiever mechanische vergrendeling in de lengterichting. Met de regelschakelaar kan de stekker alleen in geopende stand worden ingestoken en uitgetrokken, en de schakelaar kan alleen sluiten als de stekker is ingestoken. De serie contactdozen met vergrendelingschakelaar wordt gecombineerd met een complete serie accessoires voor individuele of groepsmatige opbouwmontage en voor inbouwmontage (ook mogelijk op rechthoekige dozen met 3 openingen).

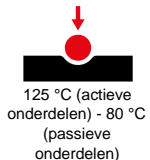
Type	Compacte	Thermospanning met kogel	125 °C (actieve onderdelen) - 80 °C (passieve onderdelen)
IP- graad	IP55	Aantal polen	3P+E
Stoot- bestendigheid	IK08	Frequentie	50/60 Hz
Bedrijfstemperatuur Met bodem	-25 +40 °C	Beveiliging	NO (SBF)
Gloeidraadproef	850 °C (actieve onderdelen) - 650 °C (passieve onderdelen)	Ja Electrocod	2221
Nominale stroom (A)	16	Kleur	Rood
Nominale spanning	380-415 V	Referentie u	6



DIMENSIONAL



TECHNICAL SYMBOLOGY



IP

IP55

IK

IK08



GWT

850 °C (actieve onderdelen) - 650 °C (passieve onderdelen)

STANDARDS/APPROVALS

