

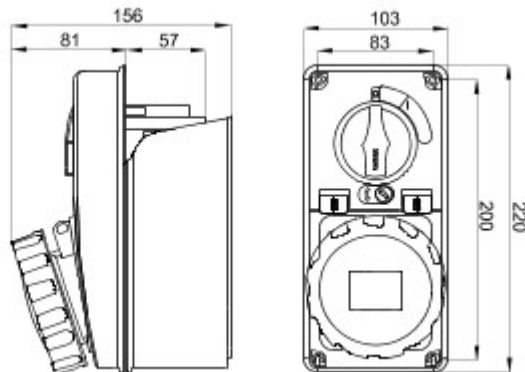


Industriële contactdozen in overeenstemming met de norm IEC 309, met mechanische vergrendeling bestaande uit een stroomonderbreker waardoor de stekker alleen in geopende stand kan worden ingestoken en uitgetrokken, en de schakelaar kan alleen sluiten als de stekker is ingestoken. Wide serie inclusief modellen met draaischakelaar en zekeringhouderplaat, AUTOMATIKA met miniaturstroomonderbreker 6 kA C-karakteristiek, en uitvoering met veiligheidstransformator. Zeer veelzijdige toepassing dankzij de mogelijkheid van montage op bodemplaten en in inbouwdozen, en borden uit de 68 Q-DIN en Q-MC series.

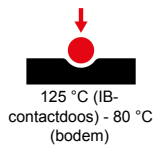
Type zekering	Ø 10,3x38 mm	Type	Verticaal
Zekeringsuitschakelvermogen	> 50 kA	Thermospanning met kogel	125 °C (IB-contactdoos) - 80 °C (bodem)
Nominale isolatiespanning (Ui)	500 V	IP- graad	IP67
Aantal polen	2P+E	Stoot- bestendigheid	IK08
Frequentie	50/60 Hz	Bedrijfstemperatuur	-25 +40 °C
Beveiliging	Zekeringhouder (CBF)	Met bodem	Ja
Electrocod	2222	Gloedraadproef	850 °C (IB-contactdoos) - 650 °C (bodem)
Kleur	Rood	Afschakel- vermogen (Icc)	10 kA
Gewicht	Max. 1,1 kg	IB-contactdoos nominale stroom (In)	30 A
Nominale stoot- houdspanning (Uimp)	4 kV	Nominale stroom (A)	32
Referentie u	9	Nominale spanning	380 - 415 V



### DIMENSIONAL



### TECHNICAL SYMBOLOGY



**IP**

IP67

**IK**

IK08



**GWT**

850 °C (IB-  
contactdoos) - 650 °C  
(bodem)

### STANDARDS/APPROVALS



