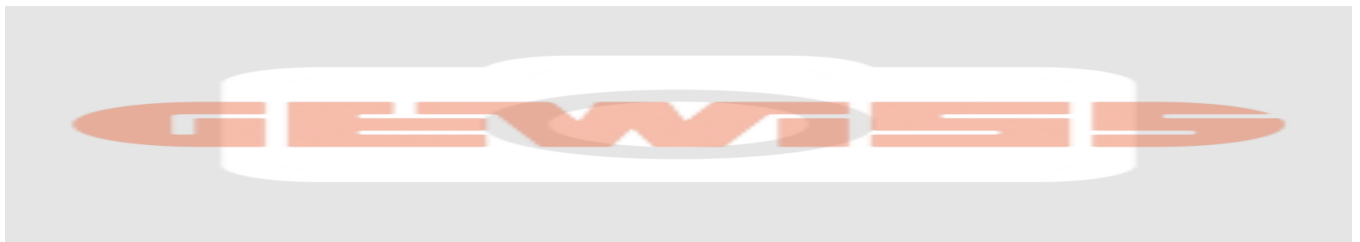


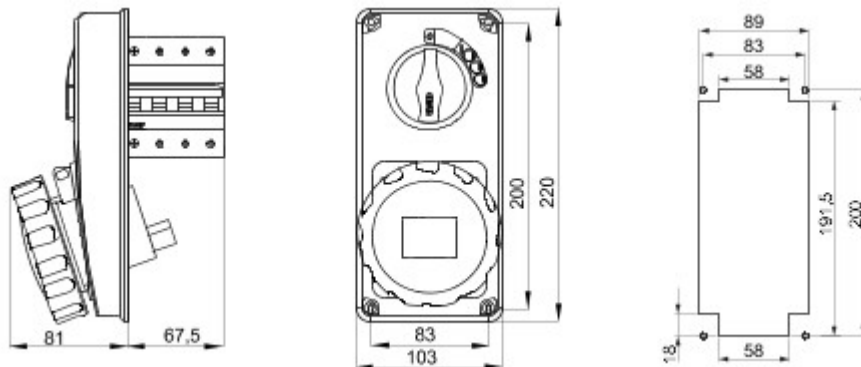


Industriële contactdozen in overeenstemming met de norm IEC 309, met mechanische vergrendeling bestaande uit een stroomonderbreker waardoor de stekker alleen in geopende stand kan worden ingestoken en uitgetrokken, en de schakelaar kan alleen sluiten als de stekker is ingestoken. Wide serie inclusief modellen met draaischakelaar en zekeringhouderplaat, AUTOMATIKA met miniaturstroomonderbreker 6 kA C-karakteristiek, en uitvoering met veiligheidstransformator. Zeer veelzijdige toepassing dankzij de mogelijkheid van montage op bodemplaten en in inbouwdozen, en borden uit de 68 Q-DIN en Q-MC series.

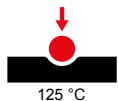
Type	Verticaal	Thermospanning met kogel	125 °C
IP- graad	IP67	Aantal polen	2P+E
Stoot- bestendigheid	IK08	Frequentie	50/60 Hz
Bedrijfstemperatuur Met bodem	-25 +40 °C	Beveiliging	MCB
Gloeidraadproef	Nee	Electrocod	2222
Stroomonderbreker	850 °C	Kleur	Blauw
	MT 6 kA C-karakteristiek	Nominale stroom (A)	32
Referentie u	6	Nominale spanning	200 - 250 V



DIMENSIONAL



TECHNICAL SYMBOLOGY



STANDARDS/APPROVALS

